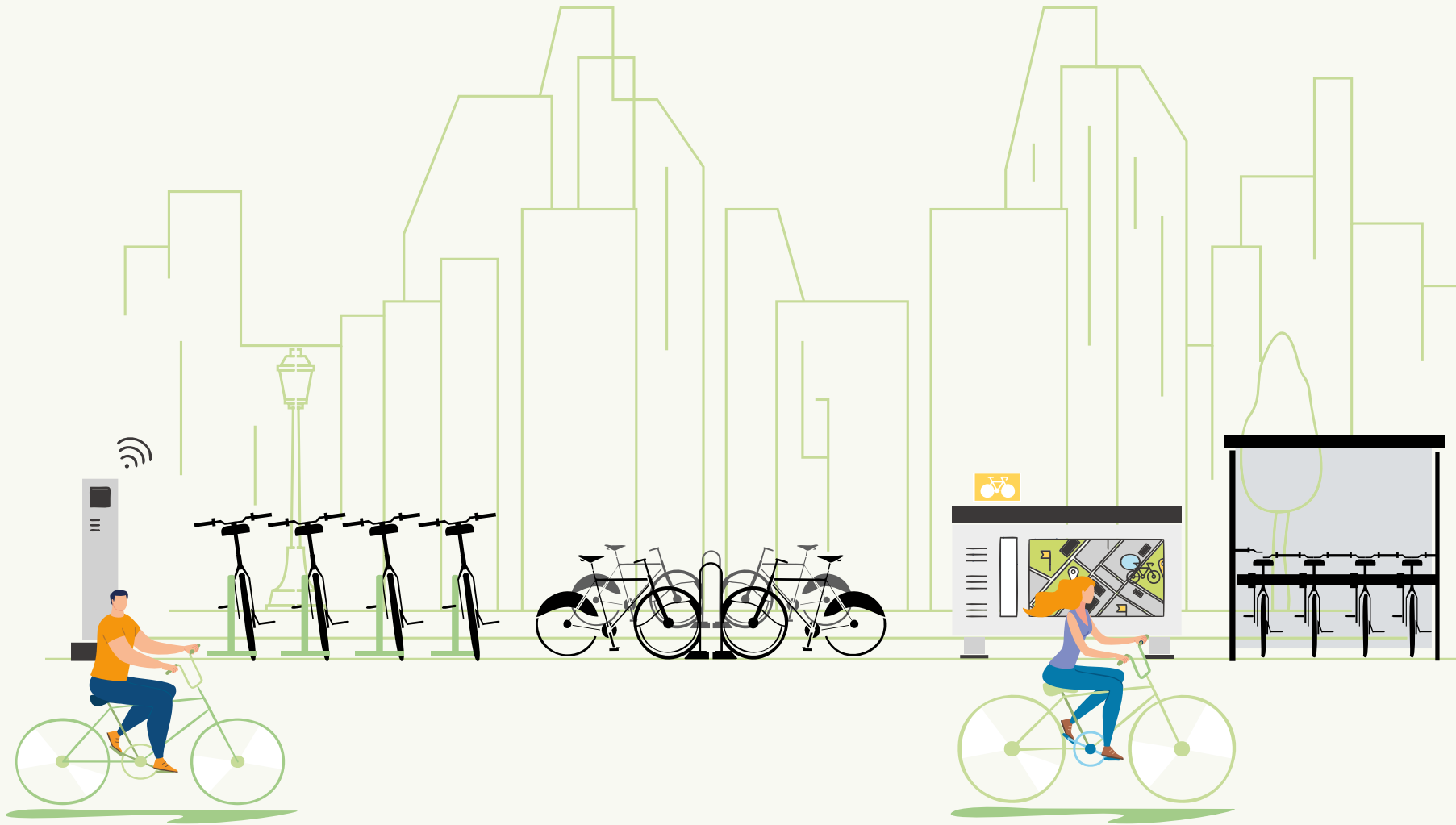


# ABRICyclette

LE SPÉCIALISTE DE L'ABRI VÉLO



# L'ACTIVITÉ DE L'ENTREPRISE

ÉTUDES, CONCEPTION, FABRICATION ET INSTALLATION  
DE TOUT MOBILIER ET SUPPORT DE COMMUNICATION.

## CONCEPTION

La force du **Groupe adc** est de pouvoir créer votre produit **grâce à une équipe de designers et infographistes en complément d'un bureau d'études techniques à la pointe des nouvelles technologies.**

## FABRICATION

Au sein du Groupe adc, des entreprises **équipées de machines numériques pour la tôlerie et la serrurerie, pilotées par des professionnels.**

Le Groupe adc travaille également d'autres matériaux tels que le bois, les méthacrylates et le verre.

## INSTALLATION

**Avec ses équipes internes ou l'aide d'entreprises extérieures,** nous pouvons vous proposer l'installation et la maintenance de votre mobilier dans toute la France.

## MAINTENANCE

Le fabricant est plus à même d'entretenir et de prolonger la durée de vie du matériel qu'il conçoit. Aussi, pour répondre à un besoin de plus en plus fréquent, **le Groupe adc propose un nouveau service, la maintenance.**

Des passages réguliers sur les différents sites permettent de prendre soin des mobiliers mis en place, prolongeant ainsi leur durée de vie, mais aussi l'image de marque de l'entreprise.

## QUALITÉ - SERVICES

**Respect des délais et du cahier des charges** sont les 2 points importants auxquels le Groupe adc s'efforce de répondre.

FABRIQUÉ ET ASSEMBLÉ  
EN PAYS DE LA LOIRE



# INFORMATIONS

## **PRODUCTION (49 Maine et Loire)**

Bois - Métal - Aluminium  
Matériaux composites - Méthacrylate  
Sérigraphie - Adhésifs - Impression numérique.

## **EFFECTIFS DU GROUPE ADC**

Administratifs et commerciaux : **11**  
Bureau d'étude « design » : **3**  
Bureau d'étude « technique » : **6**  
Production : **20 + INTÉRIMAIRES**  
Pose intégrée : **12**

**Unité de production** : 10 000 m<sup>2</sup> de surface

**Siège social** : ZA de Gomberville - 4, rue P. Picasso  
78114 - Magny les Hameaux

## **Adresse Panocolor**

15 bis, rue de la Gibaudière  
49124 - St-Barthélémy d'Anjou

**Téléphone** : (33) 02 41 43 85 80

**E-mail** : [yves.blanchet@groupe-adc.fr](mailto:yves.blanchet@groupe-adc.fr)

**Forme juridique** : S.A.S

**Capital social** : 50.000 Euros

**Immatriculation** : RC 414 342 550

**Code APE** : 3109 B

**Références bancaires** : C.C.M Les Ponts de Cé

**RIB / IBAN** : FR76 1027 8394 4900 0209 3950 185

**Numéro de Siret** : 414 342 550 00079

**TVA intracommunautaire** : FR 16 414 342 550

# SOMMAIRE



## ABRIS VÉLOS

Edimbourg standard

Edimbourg bois

Glasgow

Londres

Londres bois

Séville

Sofia

Sofia bois

Station OVO

Monaco Standard

Monaco mixte

Monaco bois

Catane

Catane bois

Venise

Sixcle



## ARCEAUX

Arceau Milan

Arceau Angers

Arceau Athènes

Arceau Dubrovnik

Arceau Madrid

Arceau Madrid vae

Arceau corten

Arceau Nantes

Arceau Oslo

Arceau Québec

Arceau mer

Racks 3 arceaux

Arceau vélo Cargo



## ÉQUIPEMENTS & ACCESSOIRES

Station de réparation HELO

Station de réparation HELO DE LUXE

Station de réparation TYRO

Rack vélos LISBONNE

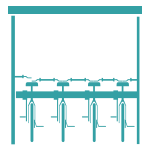
Rack vélos NAPLES

Rack double COPENHAGUE

Support vélo - Parkis

Support trottinettes

Armoires à casier LORIENT



# ABRIS VÉLOS



RETOUR AU  
SOMMAIRE



# ABRI VÉLOS ABRICYCLETTE

  
CONFORME AUX  
NORMES PMR

  
MATÉRIAUX 100%  
FRANCE/EUROPE

  
ASSEMBLAGE  
100% FRANCE

  
RECYCLABLE  
À 100%

  
RETOUR AU  
SOMMAIRE

Abri vélos	Produits	Dimensions	●● 2 places	●●●● 4 places	●●●●●● 6 places	●●●●●●●● 8 places	●●●●●●●●●● 12 places	●●●●●●●●●●●● 16 places	
<b>EDIMBOURG STANDARD</b> <i>AC21EDITP</i>		Ht 1,60 x L 1,967 m x Pro 2,15 m	4610 € HT	8 165 € HT	12 220 € HT	15 310 € HT			
<b>EDIMBOURG BOIS</b> <i>AC21EDI/BOIS</i>		Ht 1,60 x L 1,967 m x Pro 2,15 m	4 788 € HT	8 294 € HT	12 345 € HT	15 510 € HT			
<b>GLASGOW</b> <i>AC0721- GLA</i>		Ht 1,40 x L 1,07 m x Pro 2,10 m	5 019 € HT	9 126 € HT	13 689 € HT	18 252 € HT			
<b>LONDRES</b> <i>AC0721-LO</i>		Ht 3,06 x L 6,37 m x Pro 2,41 m	34 532 € HT : 20 places						
<b>LONDRES BOIS</b> <i>AC0721-LO/BOIS</i>		Ht 3,06 x L 6,37 m x Pro 2,41 m	32 792 € HT : 20 places						
<b>SÉVILLE</b> <i>AC22-SE</i>		Simple Ht 2,30 x L 5,50 m x Pro 5,30 m Double Ht 3,00 x L 5,50 m x Pro 6,50 m	Nous consulter						
<b>SOFIA</b> <i>AC23SOFIAGRI</i>		Simple étage : Ht 2,40 m x L 4,51 m x Pro 4,51 m.	12 places : 15 028 € HT 20 places : 19 050 € HT Plus de 20 places : nous consulter						
<b>SOFIA BOIS</b> <i>AC23SOFIAGBOIS</i>		Simple étage : Ht 2,40 m x L 4,51 m x Pro 4,51 m.	12 places : 16 170 € HT 20 places : 20 345 € HT Plus de 20 places : nous consulter						
<b>STATION OVO</b> <i>AC0121OVO</i>		Ht 2,17 x L 4,77 m x Pro 1,71 m	Nous consulter						
<b>MONACO STANDARD</b> <i>AC0121MO - STD</i>		Ht 2,20 x L 2,94 ou 3,94 x Pro 2,05 m			4 225 € HT	4 971 € HT : 8-10 places. Autres dimensions: nous consulter			
<b>MONACO MIXTE</b> <i>AC0121MO-MIXTE</i>		Ht 2,20 x L 2,94 ou 3,94 x Pro 2,05 m			4 985 € HT	5 643 € HT : 8-10 places. Autres dimensions: nous consulter			
<b>MONACO BOIS</b> <i>AC0121MO - BOIS</i>		Ht 2,20 x L 2,94 ou 3,94 x Pro 2,05 m			6 385 € HT	7 508 € HT			
<b>CATANE</b> <i>AC0121CA</i>		Ht 2,43 x L 3,14 x pro 2,18 m			3 777 € HT	4 279 € HT : 8- 10 places	6 283 € HT	7 356 € HT	
<b>CATANE BOIS</b> <i>AC0121CA-BOIS</i>		Ht 2,43 x L 3,14 ou 4,14 m x Pro 2,18 m			4 002 € HT	4 660 € HT : 8-10 places	6 789 € HT	7 901 € HT	
<b>VENISE</b> <i>AC0121VE</i>		Ht 2,31 x L 3,00 ou 4,14 m x Pro 2,31 m			3 408 € HT	3 910 € HT			
<b>SIXCLE</b> <i>ACSIXCLE</i>		Ht 2,25 x L 2,5 x Pro 1,80 m			2 699 € HT				

# ABRI VÉLOS - EDIMBOURG STANDARD

## AC21EDITP



L'abri vélo Edimbourg vous permet de ranger et sécuriser votre vélo sur une longue période. Cet abri offre une sécurisation optimale avec une porte battante aimantée, verrouillable par un cadenas à clef ou à code (non fourni).

Une barre de fixation permet d'attacher le vélo en trois points avec un antivol en U.



### LES + PRODUITS

- ▶ Résistance accrue au vandalisme.
- ▶ Accroche sécurisée en trois points et fermeture de porte par cadenas.
- ▶ Adapté à tous les vélos.
- ▶ Espace réduit au sol : 2 m<sup>2</sup> par vélo.
- ▶ Personnalisation possible, coloris, signalétique et matériaux des cloisons verticales.
- ▶ Modulable.
- ▶ Éligible au programme CEE Alvéole+ \*



### CARACTÉRISTIQUES TECHNIQUES

- ▶ **Dimensions : Ht 1,60 x L 1,967 mm x Pro 2,15m.**
- ▶ **Largeur de porte : 0,923 m.**
- ▶ Nombre de places par box : 1.
- ▶ Matériaux : Acier galvanisé à chaud, anti-corrosion, résistant aux intempéries.
- ▶ Structure en profil acier 60 mm x 40 mm.
- ▶ Toiture en Dibond®.



### GARANTIES

#### Structure garantie 5 ans.

Cette garantie n'inclut pas les dommages liés aux actes délictueux, à une installation non conforme à nos instructions de pose, à l'absence d'entretien normal ou à l'usure normale des pièces.



### LIVRAISON

Conditions de livraison et de transport à définir selon le besoin.



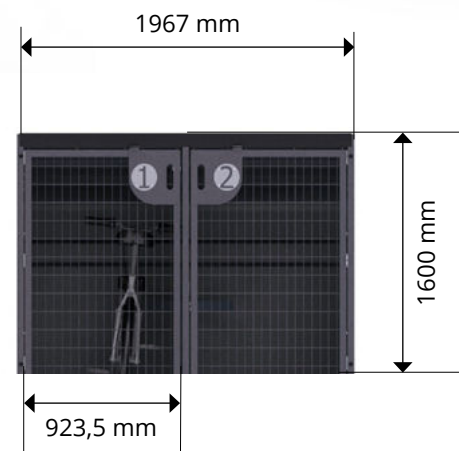
### INSTALLATION

Abri à visser sur sol dur par chevilles chimiques. Platinas à splitter au sol par scellements chimiques ou vis béton. La platine se règle en hauteur pour permettre le réglage du niveau selon les irrégularités du sol.

Références	Désignation	2 places	4 places	6 places	8 places
AC21EDITP	Abri EDIMBOURG Standard	4610 € HT	8165 € HT	12 220 € HT	15 310 € HT
		<b>Option</b>			
AC21EDIVAE	Option 2 box avec prise électrique				+279 € HT

Prix HT pour la fourniture seule, hors transport et pose

TOUT COLORIS RAL (SANS MAJORATION).



**alveole+**  
Plus de places  
pour le vélo, partout !

\* Les abris et supports vélos Abriycllette sont éligibles au programme Alvéole Plus. Plus d'infos sur : [www.alveoleplus.fr](http://www.alveoleplus.fr)



# ABRI VÉLOS - EDIMBOURG BOIS

## AC21EDIBOIS



L'abri vélo Edimbourg bois vous permet de ranger et sécuriser votre vélo sur une longue période. Cet abri offre une sécurisation optimale avec une porte battante aimantée, verrouillable par un cadenas à clef ou à code (non fourni).

Une barre de fixation permet d'attacher le vélo en trois points avec un antivol en U.



### LES + PRODUITS

- ▶ Résistance accrue au vandalisme.
- ▶ Accroche sécurisée en trois points et fermeture de porte par cadenas.
- ▶ Adapté à tous les vélos.
- ▶ Espace réduit au sol : 2 m<sup>2</sup> par vélo.
- ▶ Personnalisation possible, coloris, signalétique et matériaux des cloisons verticales.
- ▶ Modulable.
- ▶ Éligible au programme CEE Alvéole+\*.



### CARACTÉRISTIQUES TECHNIQUES

- ▶ **Dimensions : Ht 1,60 x L 1,967 mm x Pro 2,15m.**
- ▶ **Largeur de porte : 0,923 m.**
- ▶ Nombre de places par box : 1.
- ▶ Matériaux : Acier galvanisé à chaud, anti-corrosion, résistant aux intempéries.
- ▶ Structure en profil acier 60 mm x 40 mm.
- ▶ Toiture en Dibond®.



### GARANTIES

#### Structure garantie 5 ans.

Cette garantie n'inclut pas les dommages liés aux actes délictueux, à une installation non conforme à nos instructions de pose, à l'absence d'entretien normal ou à l'usure normale des pièces.



### LIVRAISON

Conditions de livraison et de transport à définir selon le besoin.



### INSTALLATION

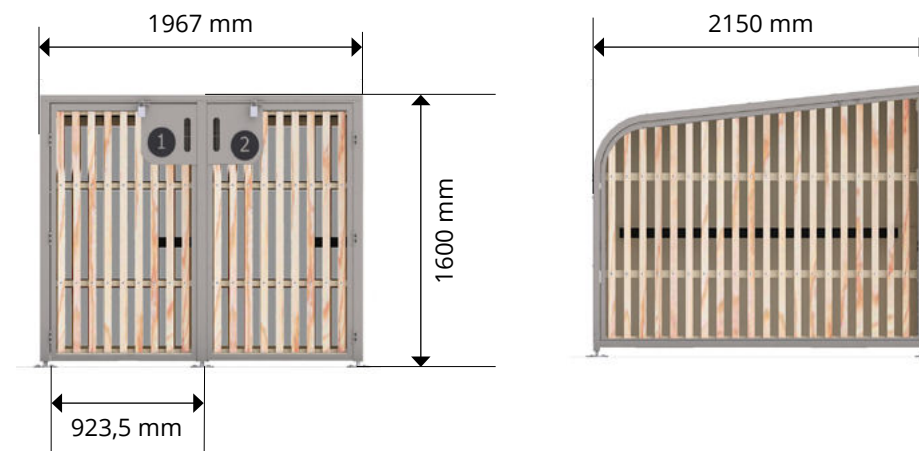
Abri à visser sur sol dur par chevilles chimiques. Platines à splitter au sol par scellements chimiques ou vis béton. La platine se règle en hauteur pour permettre le réglage du niveau selon les irrégularités du sol.

Références	Désignation	2 places	4 places	6 places	8 places
AC21EDIBOIS	Abri EDIMBOURG Bois	4788 € HT	8294 € HT	12 345 € HT	15 510 € HT
<b>Option</b>					
AC21EDIVAE	Option 2 box avec prise électrique				+279 € HT

Prix HT pour la fourniture seule, hors transport et pose



TOUT COLORIS RAL (SANS MAJORATION).



**alveole+**  
Plus de places  
pour le vélo, partout !

\* Les abris et supports vélos Abriycllette sont éligibles au programme Alvéole Plus.  
Plus d'infos sur : [www.alveoleplus.fr](http://www.alveoleplus.fr)





# ABRI VÉLOS INDIVIDUEL - GLASGOW

## AC0721-GLA



CONFORME AUX  
NORMES PMR



MATÉRIAUX 100%  
FRANCE/EUROPE



ASSEMBLAGE  
100% FRANCE



RECYCLABLE  
À 100%



RETOUR AU  
SOMMAIRE

L'abri vélo Glasgow est une consigne sécurisée pour 1 vélo.  
Il peut être déplacé facilement et se décline en autant de places que souhaité.  
L'abri se ferme par l'utilisateur via un cadenas.  
Une barre d'attache interne est à disposition pour sécuriser le vélo par le cadre et une roue.



### LES + PRODUITS

- ▶ Résistance accrue au vandalisme.
- ▶ Accroche sécurisée en trois points et fermeture de porte par cadenas.
- ▶ Personnalisation possible, coloris, signalétique et options de fermeture.
- ▶ Modulable.
- ▶ Éligible au programme CEE Alvéole+ \*



### CARACTÉRISTIQUES TECHNIQUES

- ▶ **Dimensions : Ht 1.40m x L 1.07 m x Pro 2,10 m.**
- ▶ Largeur de porte : 0,93 m.
- ▶ Nombre de places par box : 1
- ▶ Structure en profils aluminium 60 mm x 70 mm.
- ▶ Toiture en Dibond®.
- ▶ Habillage latérale en Dibond®.

#### Éléments en option

- ▶ Thermolaquage poudre epoxy, couleur RAL au choix.
- ▶ Habillage : tôle pleine ou grillage disponibles.
- ▶ Signalétique.



### GARANTIES

#### Structure garantie 5 ans.

Cette garantie n'inclut pas les dommages liés aux actes délictueux, à une installation non conforme à nos instructions de pose, à l'absence d'entretien normal, aux accidents.



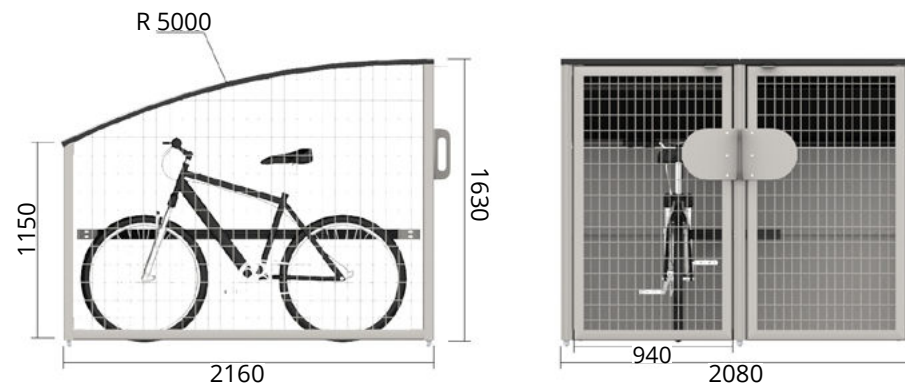
### LIVRAISON

Livraison sur palette chevalet  
Conditions de livraison et de transport à définir selon le besoin.



### INSTALLATION

Abri à fixer par chevilles chimiques sur enrobé ou massif béton.



Références	Désignation	2 places	4 places	6 places	8 places
AC0721GLA	Abri Glasgow	5 019 € HT	9 126 € HT	13 689 € HT	18 252 € HT

Prix HT pour la fourniture seule, hors transport et pose

TOUT COLORIS RAL (SANS MAJORATION).

**alveole+**  
Plus de places  
pour le vélo, partout !

\* Les abris et supports vélos Abriycllette sont éligibles au programme Alvéole Plus.  
Plus d'infos sur : [www.alveoleplus.fr](http://www.alveoleplus.fr)



# ABRI VÉLOS COLLECTIF - LONDRES

## AC0721-LO



CONFORME AUX  
NORMES PMR



MATÉRIAUX 100%  
FRANCE/EUROPE



ASSEMBLAGE  
100% FRANCE



RECYCLABLE  
À 100%



RETOUR AU  
SOMMAIRE

L'abri collectif Londres est un abri vélos modulaire de grande capacité. Il permet de stationner 20 vélos par module sur 2 étages. L'accès est restreint par une porte ouverte par badge. L'abri se décline en version 40 ou 60 places et peut être équipé de nombreuses options (caméra, éclairage photovoltaïque, signalétique ect.)



### LES + PRODUITS

- ▶ Résistance accrue au vandalisme.
- ▶ Contrôle d'accès.
- ▶ Espace réduit au sol : moins d' 1 m<sup>2</sup> par vélo.
- ▶ Personnalisation possible, coloris, signalétique et options de fermeture.
- ▶ Modulable.
- ▶ Éligible au programme CEE Alvéole+ \*.



### CARACTÉRISTIQUES TECHNIQUES

- ▶ **Dimensions : Ht 3.06m x L 6.37 m x Pro 2,41 m.**
- ▶ Porte : L 1,26 m, Ht 2,2m.
- ▶ Nombre de places par module : jusqu'à 20.
- ▶ Structure en profils acier galvanisé 80 mm x 80 mm.
- ▶ Toiture en bac acier.
- ▶ Habillage en tôles acier perforées.

#### Éléments en option

- ▶ Coloris : Thermolaquage poudre epoxy, couleur RAL au choix.
- ▶ Supports vélos : arceaux ou rack double étage
- ▶ Contrôle d'accès : badge, VIGIK, clés
- ▶ Signalétique
- ▶ Nombre de modules d'extension
- ▶ Caméra de surveillance



### GARANTIES

#### Structure garantie 5 ans.

Cette garantie n'inclut pas les dommages liés aux actes délictueux, à une installation non conforme à nos instructions de pose, à l'absence d'entretien normal, aux accidents.



### LIVRAISON

Par camion-grue.  
Conditions de livraison et de transport à définir selon le besoin.



### INSTALLATION

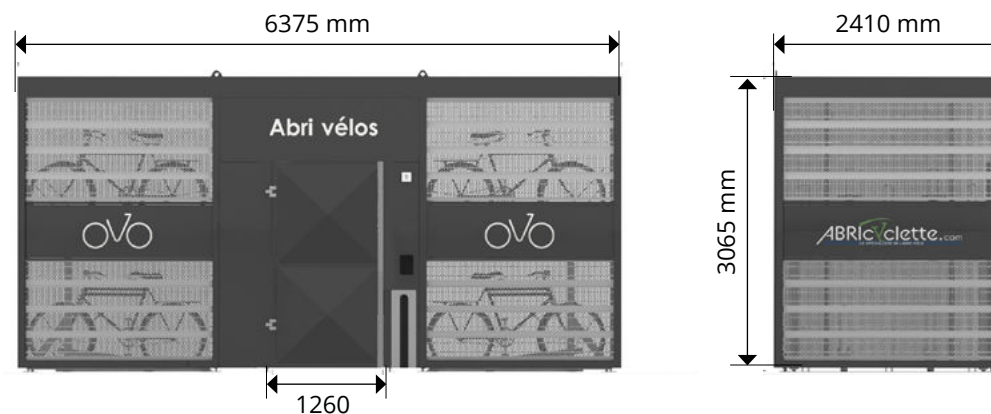
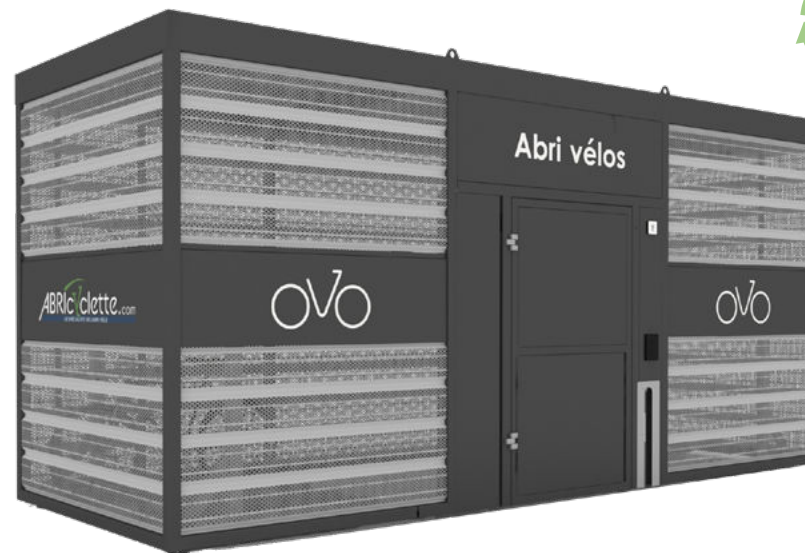
Abri à fixer sur plots ou dalle béton. Génie civil non inclus.

Références	Désignation	20 places
AC0721-LO	Abri LONDRES	34 532 € HT

Prix HT pour la fourniture seule, hors transport et pose



TOUT COLORIS RAL (SANS MAJORATION).



**alveole+**  
Plus de places  
pour le vélo, partout !

\* Les abris et supports vélos Abriycllette sont éligibles au programme Alvéole Plus.  
Plus d'infos sur : [www.alveoleplus.fr](http://www.alveoleplus.fr)



# ABRI VÉLOS COLLECTIF - LONDRES BOIS

## AC0721-LOBOIS



CONFORME AUX  
NORMES PMR



MATÉRIAUX 100%  
FRANCE/EUROPE



ASSEMBLAGE  
100% FRANCE



RECYCLABLE  
À 100%



RETOUR AU  
SOMMAIRE

La déclinaison bois de l'abri Londres Bois permet de stationner 20 vélos par module sur 2 étages. L'accès est restreint par une porte ouverte par badge. L'abri se décline en version 40 ou 60 places et peut être personnalisés grâce à différentes options (signalétique, caméra, supports vélos.)



### LES + PRODUITS

- ▶ Résistance accrue au vandalisme.
- ▶ Contrôle d'accès.
- ▶ Espace réduit au sol : moins d' 1 m<sup>2</sup> par vélo.
- ▶ Personnalisation possible, coloris, signalétique et options de fermeture.
- ▶ Modulable.
- ▶ Éligible au programme CEE Alvéole+ \*.



### CARACTÉRISTIQUES TECHNIQUES

- ▶ **Dimensions : Ht 3.06m x L 6.37 m x Pro 2,41 m.**
- ▶ Porte : L 1,26 m, Ht 2,2m.
- ▶ Nombre de places par module : jusqu'à 20.
- ▶ Structure en profils acier galvanisé 70 mm x 70 mm.
- ▶ Toiture en bac acier.
- ▶ Habillage en bois Douglas 45 x 45mm.

#### Éléments en option

- ▶ Coloris : Thermolaquage poudre epoxy, couleur RAL au choix.
- ▶ Supports vélos : arceaux ou rack double étage.
- ▶ Contrôle d'accès : badge, VIGIK, clés.
- ▶ Signalétique.
- ▶ Nombre de modules d'extension.
- ▶ Caméra de surveillance.



### GARANTIES

#### Structure garantie 5 ans.

Cette garantie n'inclut pas les dommages liés aux actes délictueux, à une installation non conforme à nos instructions de pose, à l'absence d'entretien normal, aux accidents.



### LIVRAISON

Par camion-grue.  
Conditions de livraison et de transport à définir selon le besoin.



### INSTALLATION

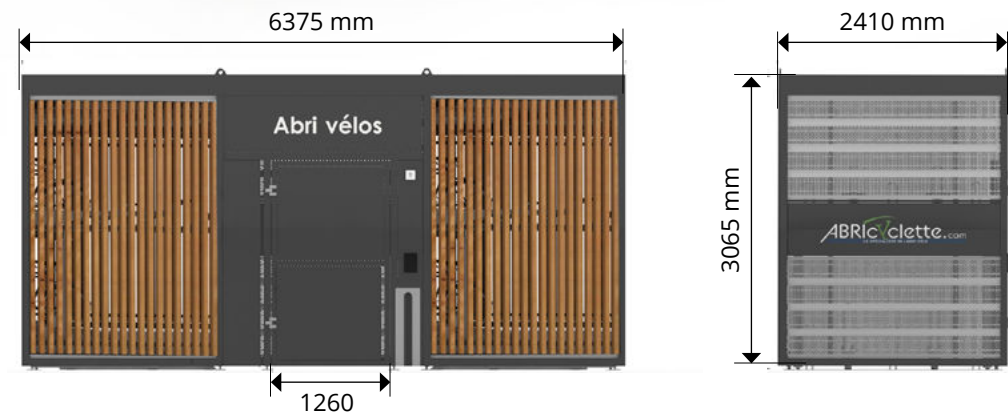
Abri à fixer sur dalle béton. Arrivée électrique à prévoir.

Références	Désignation	20 places
AC0721-LOBOIS	Abri LONDRES bois	32 792 € HT

Prix HT pour la fourniture seule, hors transport et pose



TOUT COLORIS RAL (SANS MAJORATION).



**alveole+**  
Plus de places  
pour le vélo, partout !

\* Les abris et supports vélos Abriycllette sont éligibles au programme Alvéole Plus.  
Plus d'infos sur : [www.alveoleplus.fr](http://www.alveoleplus.fr)



# ABRI VÉLOS COLLECTIF - SÉVILLE

## AC22SE



L'abri vélo Séville est un abri collectif et modulaire de grande capacité. Il permet un stationnement simple ou double étage, soit de 10 à 40 vélos selon le besoin. L'accès se fait par une porte unique avec plusieurs systèmes d'ouverture disponibles (clé, badge, digicode).



### LES + PRODUITS

- ▶ Adapté à tous les vélos
- ▶ Contrôle d'accès
- ▶ Espace réduit au sol : moins d'1 m<sup>2</sup> par vélo
- ▶ Personnalisation possible, coloris,
- ▶ Sécurité
- ▶ Modulable
- ▶ Éligible au programme CEE Alvéole+ \*



### CARACTÉRISTIQUES TECHNIQUES

- ▶ Simple : Ht 2,3 m x L 5,5 m x Pro 5,3 m.
  - ▶ Double étage : Ht 3 m x L 5,5 m x Pro 6,5 m.
- Nombre de places par module :
- ▶ Simple : 10 à 20
  - ▶ Double étage : 20 à 40

Structure en bois et en acier galvanisé à chaud.  
Toiture en bac acier.  
Habillage en tasseaux de pin Douglas.

#### Éléments en option

- ▶ Coloris : thermolaquage poudre epoxy, couleur RAL au choix.
- ▶ Supports vélos : arceaux ou racks double étage.
- ▶ Contrôle d'accès : badge, VIGIK, clés.
- ▶ Signalétique.
- ▶ Caméra de surveillance.



### GARANTIES

#### Structure garantie 5 ans.

Cette garantie n'inclut pas les dommages liés aux actes délictueux, à une installation non conforme à nos instructions de pose, à l'absence d'entretien normal, aux accidents.



### LIVRAISON

Livraison et stockage sur le site de pose.



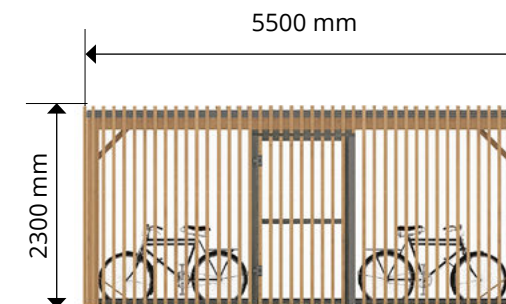
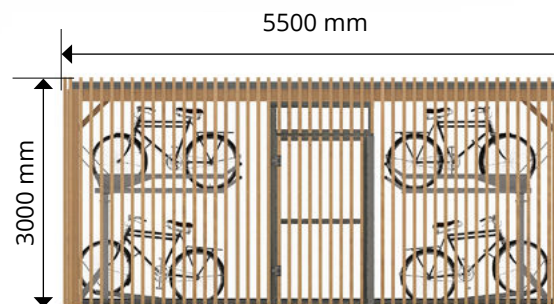
### INSTALLATION

Abri à fixer sur dalle béton. Arrivée électrique à prévoir.

Références	Désignation	20 places
AC22SE	Abri SÉVILLE bois	nous consulter

Prix HT pour la fourniture seule, hors transport et pose

TOUT COLORIS RAL (SANS MAJORATION).



**alveole+**  
Plus de places  
pour le vélo, partout !

\* Les abris et supports vélos Abriyclette sont éligibles au programme Alvéole Plus.  
Plus d'infos sur : [www.alveoleplus.fr](http://www.alveoleplus.fr)



# ABRI VÉLOS COLLECTIF - SOFIA

## AC23SOFIAGRI



L'abri vélo Sofia est un abri collectif et modulaire. Il permet un stationnement simple ou double étage, à partir de 10 à 40 vélos selon le besoin. L'accès se fait par une porte unique avec plusieurs systèmes d'ouverture disponibles (clé, badge, digicode).



### LES + PRODUITS

- ▶ Adapté à tous les vélos
- ▶ Contrôle d'accès en option.
- ▶ Personnalisation possible, coloris,
- ▶ Sécurité
- ▶ Modulable
- ▶ Éligible au programme CEE Alvéole+ \*



### CARACTÉRISTIQUES TECHNIQUES

- ▶ **Simple étage** : Ht 2,40 m x L 4,51 m x Pro 4,51 m.
- ▶ **A partir de 10 places.**
- ▶ Structure en acier galvanisé à chaud 80 x 80 mm.
- ▶ Toiture en bac acier.
- ▶ Habillage grillagé.

#### Éléments en option

- ▶ Coloris : thermolaquage poudre epoxy, couleur RAL au choix.
- ▶ Supports vélos : arceaux ou racks double étage.
- ▶ Contrôle d'accès : badge, VIGIK, clés.
- ▶ Signalétique.
- ▶ Caméra de surveillance.
- ▶ Casquette d'extension ouverte de l'abri.



### GARANTIES

#### Structure garantie 5 ans.

Cette garantie n'inclut pas les dommages liés aux actes délictueux, à une installation non conforme à nos instructions de pose, à l'absence d'entretien normal, aux accidents.



### LIVRAISON

Livraison et stockage sur le site de pose.

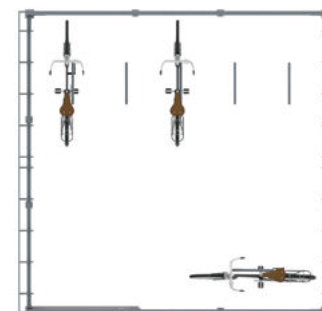


### INSTALLATION

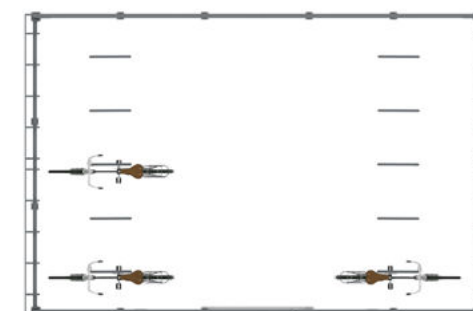
Abri à fixer sur dalle béton. Arrivée électrique à prévoir.



Vue en plan  
pour 12 vélos



Vue en plan  
pour 20 vélos



Références	Désignation	12 places	20 places	20 places ou plus
AC23SOFIAGRI	Abri SOFIA	17 719 € HT	21 487 € HT	nous consulter

Prix HT pour la fourniture seule, hors transport et pose



TOUT COLORIS RAL (SANS MAJORATION).

**alvéole+**  
Plus de places  
pour le vélo, partout !

\* Les abris et supports vélos Abriyclette sont éligibles au programme Alvéole Plus. Plus d'infos sur : [www.alveoleplus.fr](http://www.alveoleplus.fr)



# ABRI VÉLOS COLLECTIF - SOFIA BOIS

## AC23SOFIAGBOIS



L'abri vélo Sofia est un abri collectif et modulaire. Il permet un stationnement simple ou double étage, à partir de 10 vélos selon le besoin. L'accès se fait par une porte unique avec plusieurs systèmes d'ouverture disponibles (clé, badge, digicode).



### LES + PRODUITS

- ▶ Adapté à tous les vélos
- ▶ Contrôle d'accès en option.
- ▶ Personnalisation possible, coloris,
- ▶ Sécurité
- ▶ Modulable
- ▶ Éligible au programme CEE Alvéole+ \*



### CARACTÉRISTIQUES TECHNIQUES

- ▶ **Simple étage** : Ht 2,40 m x L 4,51 m x Pro 4,51 m.
- ▶ **A partir de 10 places.**
- ▶ Structure en acier galvanisé à chaud 80 x 80 mm.
- ▶ Toiture en bac acier.
- ▶ Habillage bois : tasseaux de douglas ou pin.

#### Éléments en option

- ▶ Coloris : thermolaquage poudre epoxy, couleur RAL au choix.
- ▶ Supports vélos : arceaux ou racks double étage.
- ▶ Contrôle d'accès : badge, VIGIK, clés.
- ▶ Signalétique.
- ▶ Caméra de surveillance.
- ▶ Casquette d'extension ouverte de l'abri.



### GARANTIES

#### Structure garantie 5 ans.

Cette garantie n'inclut pas les dommages liés aux actes délictueux, à une installation non conforme à nos instructions de pose, à l'absence d'entretien normal, aux accidents.



### LIVRAISON

Livraison et stockage sur le site de pose.

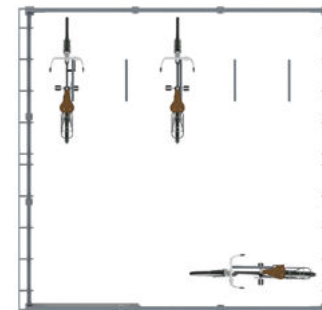


### INSTALLATION

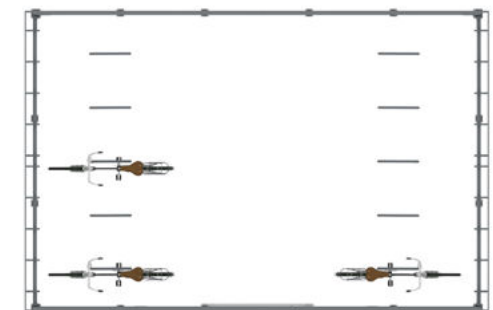
Abri à fixer sur dalle béton. Arrivée électrique à prévoir.



Vue en plan  
pour 12 vélos



Vue en plan  
pour 20 vélos



Références	Désignation	12 places	20 places	20 places ou plus
AC23SOFIAGBOIS	Abri SOFIA BOIS	16 170 € HT	20 345 € HT	nous consulter

Prix HT pour la fourniture seule, hors transport et pose



TOUT COLORIS RAL (SANS MAJORATION).

**alveole+**  
Plus de places  
pour le vélo, partout !

\* Les abris et supports vélos Abriycllette sont éligibles au programme Alvéole Plus. Plus d'infos sur : [www.alveoleplus.fr](http://www.alveoleplus.fr)



# ABRI VÉLOS - STATION OVO

## AC0121OVO



La Station OVO, développée par Abricyclette, est la consigne sécurisée idéale pour stationner son vélo sur une longue durée. Grâce à un innovant système d'accroche, l'utilisateur peut stationner son vélo à la verticale. Le gain de place réalisé permet à la Station OVO de s'implanter partout dans l'espace urbain, et notamment sur les places de parking (5 box par place de parking). Cet abri offre une sécurisation optimale avec une porte battante aimantée, ouvrant sur le trottoir, sur laquelle peut être attaché un cadenas à clef ou à code. Il peut être complété d'une rampe pour faciliter l'accès. L'abri est également équipé d'une barre d'attache pour sécuriser son vélo en trois points avec un cadenas en U.



### LES + PRODUITS

- ▶ Adapté à tous les vélos.
- ▶ Abri modulable.
- ▶ Personnalisations possibles.
- ▶ Éligible au programme CEE Alvéole+ \*.



### CARACTÉRISTIQUES TECHNIQUES

- ▶ **Dimensions : Ht 2,17 x L 4,77m x Pro 1,71m.**
- ▶ Largeur de porte : 0,85 m.
- ▶ Nombre de places par box : 1 place.
- ▶ Matériaux : Profils à feuillures en aluminium anodisé laqué 60 x 66mm.
- ▶ Toit en profil aluminium, remplissage DIBOND blanc.
- ▶ Cloisonnement par barreaux et tôles en d'acier galvanisé laqué.
- ▶ Système de levage en acier inoxydable pour stationnement du vélo à la verticale.

#### Éléments en option

- ▶ Peinture par thermolaquage des éléments métalliques RAL au choix.
- ▶ Habillage des tôles aluminium 30/10 en partie basse sur portes et parois latérales.



### GARANTIES

#### Structure garantie 5 ans.

Cette garantie n'inclut pas les dommages liés aux actes délictueux, à une installation non conforme à nos instructions de pose, à l'absence d'entretien normal, aux accidents.



### LIVRAISON

Conditions de livraison et de transport à définir selon le besoin.



### INSTALLATION

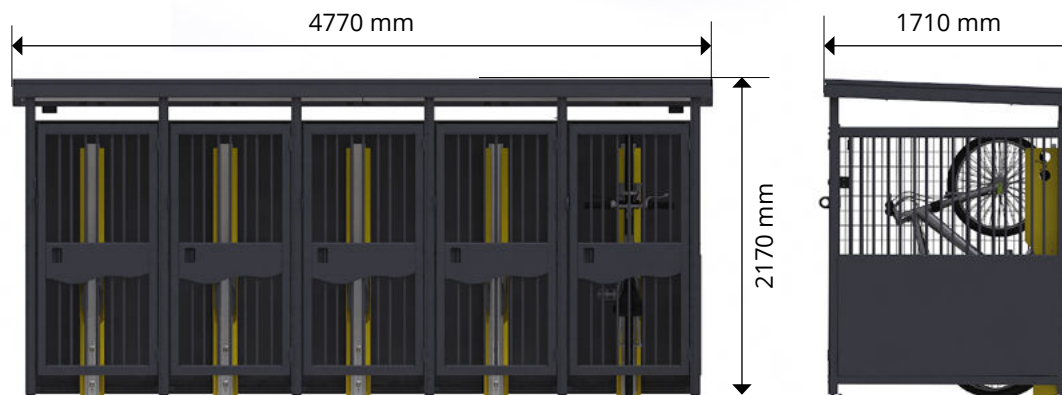
Abri scellé sur platines à fixer sur sol dur par scellement chimique Génie civil (dalle béton ou enrobé) à votre charge.

Références	Désignation	5 places	Autre
AC0121OVO	Station OVO	16 985 € HT	Nous consulter

Prix HT pour la fourniture seule, hors transport et pose



TOUT COLORIS RAL (SANS MAJORATION).



**alveole+**  
Plus de places  
pour le vélo, partout !

\* Les abris et supports vélos Abricyclette sont éligibles au programme Alvéole Plus.  
Plus d'infos sur : [www.alveoleplus.fr](http://www.alveoleplus.fr)



# ABRI VÉLOS - MONACO STANDARD

## AC0121MO-STD



CONFORME AUX  
NORMES PMR



MATÉRIAUX 100%  
FRANCE/EUROPE



ASSEMBLAGE  
100% FRANCE



RECYCLABLE  
À 100%



RETOUR AU  
SOMMAIRE



L'abri vélo Monaco, développé par Abricyclette, est l'abri parfait pour stationner jusqu'à huit vélos. Simple et discret, il s'intègre partout et il permet aux utilisateurs d'attacher facilement tous types de vélos. Cet abri est modulable pour permettre le stationnement du nombre de vélos souhaité.

Représenté ici avec les arceaux Milan, l'abri Monaco peut être personnalisé afin de s'adapter au mieux à son environnement : coloris des profilés, option d'éclairage solaire, choix des arceaux, parois vitrées.



### LES + PRODUITS

- ▶ Adapté à tous les vélos.
- ▶ Abri modulable.
- ▶ Personnalisations possibles.
- ▶ Éligible au programme CEE Alvéole+\*.



### CARACTÉRISTIQUES TECHNIQUES

- ▶ **Dimensions** : Ht 2,20 x L 2,94 ou 3,94 x Pro 2,05 m.
- ▶ Nombre de places par abri : 6 ou 8, ou plus selon la demande.
- ▶ Matériaux : Acier galvanisé à chaud, anti-corrosion, résistant aux intempéries.
- ▶ Structure en profilés acier 70 mm x 70 mm.
- ▶ Toiture profil aluminium et remplissage DIBOND®.
- ▶ Paroi en verre Securit 8 mm.

#### Éléments en option

- ▶ Toit avec éclairage par panneau solaire autonome.
- ▶ Adhésifs sur parois latérales.
- ▶ Arceaux vélos (modèle au choix).
- ▶ Longueur de l'abri : 3000 mm ou 4000 mm.



### GARANTIES

#### Structure garantie 5 ans.

Cette garantie n'inclut pas les dommages liés aux actes délictueux, à une installation non conforme à nos instructions de pose, à l'absence d'entretien normal, aux accidents.



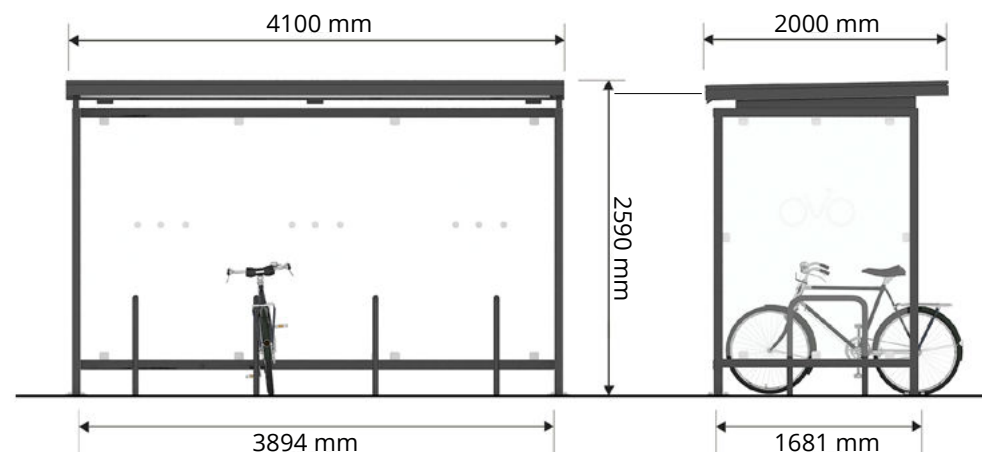
### LIVRAISON

Livraison sur palette chevalet, abri non monté.  
Conditions de livraison et de transport à définir selon le besoin.



### INSTALLATION

Abri à fixer sur plots ou dalle béton.  
Génie civil non inclus



Références	Désignation	6 places	8-10 places	Autre dimensions
AC0121MO-STD	Abri MONACO STD	4 225 € HT	4 971 € HT	Nous consulter
Option				
PANOSUN	Éclairage photovoltaïque			+ 515 € HT

Prix HT pour la fourniture seule, hors transport et pose

TOUT COLORIS RAL (SANS MAJORATION).

**alvéole+**  
Plus de places  
pour le vélo, partout !

\* Les abris et supports vélos Abricyclette sont éligibles au programme Alvéole Plus.  
Plus d'infos sur : [www.alveoleplus.fr](http://www.alveoleplus.fr)





# ABRI VÉLOS - MONACO MIXTE

## AC0121MO-MIXTE



CONFORME AUX  
NORMES PMR



MATÉRIAUX 100%  
FRANCE/EUROPE



ASSEMBLAGE  
100% FRANCE



RECYCLABLE  
À 100%



RETOUR AU  
SOMMAIRE



La version Mixte de l'abri Monaco concilie harmonieusement l'acier et le bois pour stationner jusqu'à 8 vélos.

Il pourra s'implanter discrètement en milieu naturel ou en communes rurales. Avec ses matériaux durables, il s'inscrit dans une démarche de fabrication éco-responsable, tout en offrant des garanties de durabilité et de résistance.

Représenté ici avec les arceaux Angers, l'abri Monaco Mixte peut être personnalisé afin de l'adapter au mieux à son environnement : choix des arceaux, coloris de l'acier au choix, signalétique, éclairage solaire, adhésivage sur les parois etc.



### LES + PRODUITS

- ▶ Adapté à tous les vélos.
- ▶ Abri modulable.
- ▶ Personnalisations possibles.
- ▶ Éligible au programme CEE Alvéole+\*.



### CARACTÉRISTIQUES TECHNIQUES

- ▶ **Dimensions :** Ht 2,20 x L 2,94 ou 3,94 x Pro 2,05 m.
- ▶ Nombre de places par abri : 6 ou 8, ou plus selon la demande.
- ▶ Matériaux : Acier galvanisé à chaud, résistant aux intempéries.
- ▶ Toiture profil aluminium et remplissage DIBOND®
- ▶ Retours en verre Securit 8 mm et fond d'abri en pin.

#### Éléments en option

- ▶ Toit avec éclairage par panneau solaire autonome.
- ▶ Adhésifs sur parois latérales.
- ▶ Arceaux vélos (modèle au choix). Longueur de l'abri : 3000 mm ou 4000 mm.



### GARANTIES

#### Structure garantie 5 ans.

Cette garantie n'inclut pas les dommages liés aux actes délictueux, à une installation non conforme à nos instructions de pose, à l'absence d'entretien normal, aux accidents.



### LIVRAISON

Livraison sur palette chevalet, abri non monté.  
Conditions de livraison et de transport à définir selon le besoin.



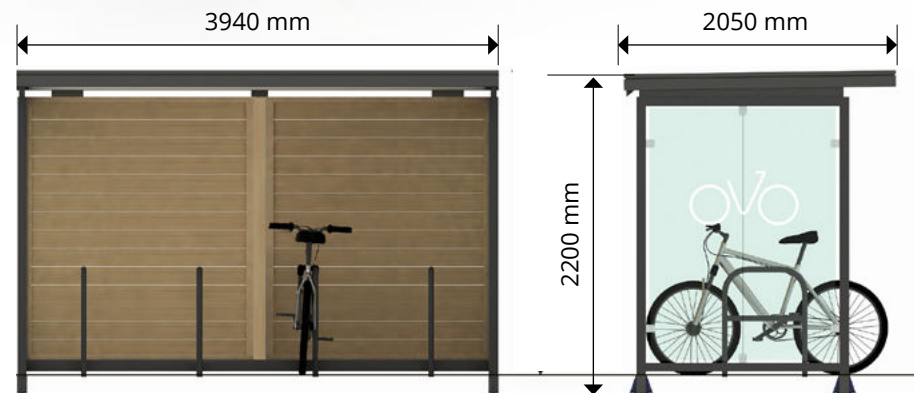
### INSTALLATION

Abri à fixer sur plots ou dalle béton.  
Génie civil non inclus.

Références	Désignation	6 places	8 places	Autre dimensions
AC0121MOMIXTE	Abri MONACO Mixte	4 985 € HT	5 643 € HT	Nous consulter
Option				
PANOSUN	Éclairage photovoltaïque			+515 € HT

Prix HT pour la fourniture seule, hors transport et pose

TOUT COLORIS RAL (SANS MAJORATION).



**alveole+**  
Plus de places  
pour le vélo, partout !

\* Les abris et supports vélos Abriycllette sont éligibles au programme Alvéole Plus.  
Plus d'infos sur : [www.alveoleplus.fr](http://www.alveoleplus.fr)



# ABRI VÉLOS - MONACO BOIS

## AC0121MO-BOIS



CONFORME AUX  
NORMES PMR



MATÉRIAUX 100%  
FRANCE/EUROPE



ASSEMBLAGE  
100% FRANCE



RECYCLABLE  
À 100%



RETOUR AU  
SOMMAIRE

La déclinaison bois de l'abri vélo Monaco, permettant de stationner jusqu'à 8 vélos, est parfaite pour une implantation en espace naturel. Avec ses matériaux durables, il s'inscrit dans une démarche de fabrication éco-responsable, tout en offrant les mêmes garanties de durabilité et de résistance qu'un abri en acier. Représenté ici avec les arceaux Milan, l'abri Monaco peut être personnalisé afin de l'adapter au mieux à son environnement : choix des arceaux, parois vitrés, signalétique, éclairage solaire.



### LES + PRODUITS

- ▶ Adapté à tous les vélos.
- ▶ Abri modulable.
- ▶ Personnalisations possibles.
- ▶ Éligible au programme CEE Alvéole+\*.



### CARACTÉRISTIQUES TECHNIQUES

- ▶ **Dimensions : Ht 2,20 x L 2,94 ou 3,94 x Pro 2,05 m.**
- ▶ Nombre de places par abri : 6 ou 8, ou plus selon la demande.
- ▶ Matériaux : Pin traité de 70 x 70 mm. Bois de pin issu de forêt gérées durablement, pieds et traverses en acier galvanisé. Résistant aux intempéries.
- ▶ Toiture profil aluminium et remplissage DIBOND®.
- ▶ Retours en verre Securit 8 mm.

#### Éléments en option

- ▶ Toit avec éclairage par panneau solaire autonome.
- ▶ Adhésifs sur parois latérales.
- ▶ Arceaux vélos (modèle au choix). Longueur de l'abri : 3000 mm ou 4000 mm.



### GARANTIES

#### Structure garantie 5 ans.

Cette garantie n'inclut pas les dommages liés aux actes délictueux, à une installation non conforme à nos instructions de pose, à l'absence d'entretien normal, aux accidents.



### LIVRAISON

Livraison sur palette chevalet, abri non monté.  
Conditions de livraison et de transport à définir selon le besoin.



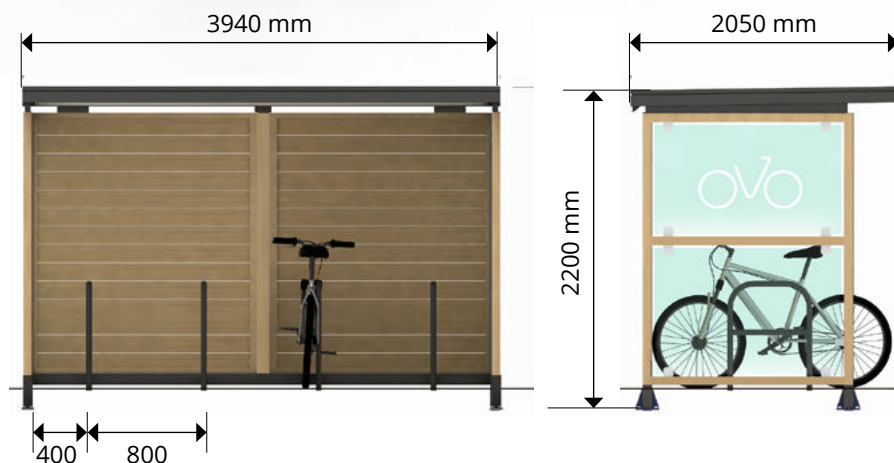
### INSTALLATION

Abri à fixer sur plots ou dalle béton.

Références	Désignation	6 places	8 places	Autre
AC0121MOBOIS	Abri MONACO Bois	6 385€ HT	7 508 € HT	Nous consulter
<b>Option</b>				
PANOSUN	Éclairage photovoltaïque			+515 € HT

Prix HT pour la fourniture seule, hors transport et pose

TOUT COLORIS RAL (SANS MAJORATION).



**alveole+**  
Plus de places  
pour le vélo, partout !

\* Les abris et supports vélos Abriycllette sont éligibles au programme Alvéole Plus.  
Plus d'infos sur : [www.alveoleplus.fr](http://www.alveoleplus.fr)



# ABRI VÉLOS - CATANE

## AC0121CA



Conçu et fabriqué en France par Abricyclette l'abri vélos Catane verre convient aux espaces urbains. Son design simple et épuré en fait un abri intemporel. L'abri Catane est modulable pour s'adapter au nombre de vélos à stationner et nécessite peu d'entretien.



### LES + PRODUITS

- ▶ Adapté à tous les vélos.
- ▶ Abri modulable.
- ▶ Personnalisations possibles.
- ▶ Éligible au programme CEE Alvéole+\*.



### CARACTÉRISTIQUES TECHNIQUES

- ▶ **Dimensions : Ht 2,43 x L 3,14 x Pro 2,18 m pour la version 3m.**
- ▶ Nombre de places par abri : 6 ou 8, ou plus selon la demande.
- ▶ Matériaux : Acier galvanisé à chaud, anti-corrosion, résistant aux intempéries.
- ▶ Structure en profils acier galvanisé 70 mm x 70 mm.
- ▶ Remplissage de toiture en polycarbonate alvéolaire 10 mm.
- ▶ Parois latérales et de fond en verre trempé SECURIT 8 mm.
- ▶ Adhésifs OVO sur parois latérales inclus

#### Éléments en option

- ▶ Arceaux vélos (modèle au choix).



### GARANTIES

#### Structure garantie 5 ans.

Cette garantie n'inclut pas les dommages liés aux actes délictueux, à une installation non conforme à nos instructions de pose, à l'absence d'entretien normal, aux accidents.



### LIVRAISON

Livraison sur palette chevalet, abri non monté.  
Conditions de livraison et de transport à définir selon le besoin.



### INSTALLATION

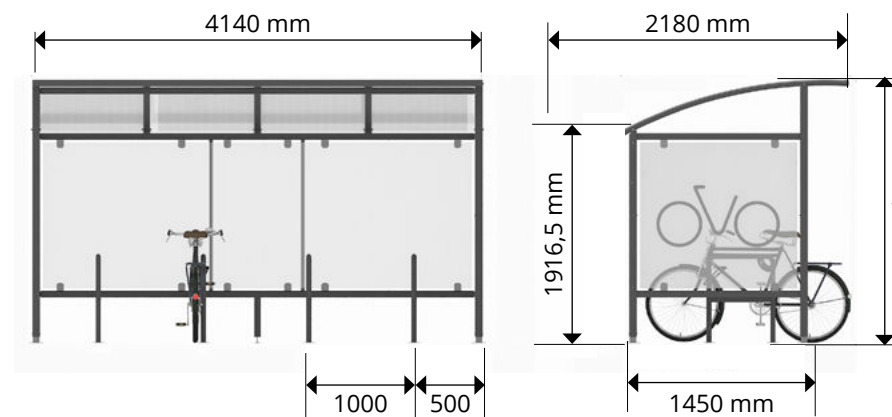
Abri à fixer sur plots ou dalle béton.  
Génie civil non inclus

Références	Désignation	6 places	8-10 places	12 places	16 places	Autre
AC0121CA	Abri CATANE	3 777 € HT	4 279 € HT	6 283 € HT	7 356 € HT	Nous consulter
Option						
ECLSOLAIRE	Éclairage photovoltaïque				455 € HT	

Prix HT pour la fourniture seule, hors transport et pose



TOUT COLORIS RAL (SANS MAJORATION).



**alveole+**  
Plus de places  
pour le vélo, partout !

\* Les abris et supports vélos Abricyclette sont éligibles au programme Alvéole Plus.  
Plus d'infos sur : [www.alveoleplus.fr](http://www.alveoleplus.fr)



# ABRI VÉLOS - CATANE BOIS

## AC0121CA-BOIS



La déclinaison bois de l'abri Catane lui permet de s'implanter en zones rurales ou espaces protégées. L'abri Catane Bois permet de protéger efficacement de la pluie, même par vent modéré grâce à ses 2.18 m de profondeur.



### LES + PRODUITS

- ▶ Adapté à tous les vélos.
- ▶ Abri modulable.
- ▶ Personnalisations possibles.
- ▶ Éligible au programme CEE Alvéole+\*.



### CARACTÉRISTIQUES TECHNIQUES

- ▶ **Dimensions : Ht 2,43 x L 3,14 ou 4,14 m x Pro 2,18 m.**
- ▶ Nombre de places par abri : 6 ou 8, ou plus selon la demande.
- ▶ Matériaux : Acier galvanisé à chaud, anti-corrosion, résistant aux intempéries.
- ▶ Structure en profils acier galvanisé 70 mm x 70 mm.
- ▶ Remplissage de toiture en polycarbonate alvéolaire 10 mm.
- ▶ Parois latérales et de fond en Pin Douglas sections de 45 x 45mm

#### Éléments en option

- ▶ Signalétique sur parois latérales.
- ▶ Arceaux vélos (modèle au choix).



### GARANTIES

#### Structure garantie 5 ans.

Cette garantie n'inclut pas les dommages liés aux actes délictueux, à une installation non conforme à nos instructions de pose, à l'absence d'entretien normal, aux accidents.



### LIVRAISON

Conditions de livraison et de transport à définir selon le besoin.



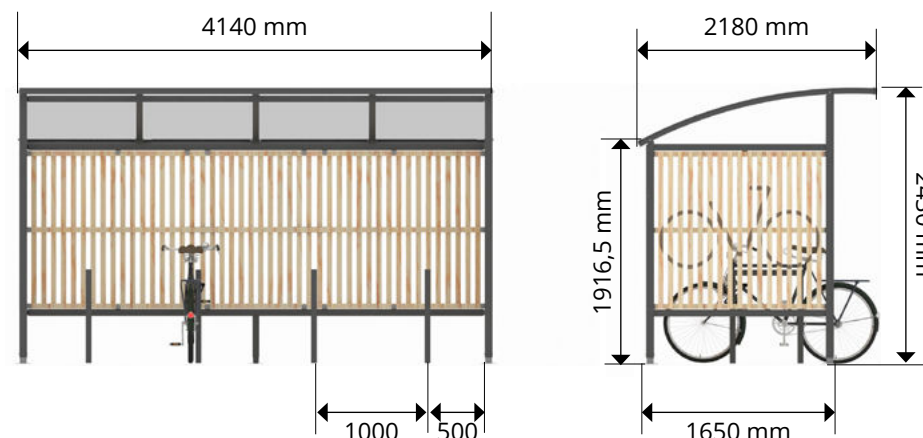
### INSTALLATION

Abri sur platines à fixer sur massif béton Génie civil (dalle béton ou enrobé) à votre charge. Génie civil (dalle béton ou enrobé) à votre charge.

Références	Désignation	6 places	8-10 places	12 places	16 places	Autre
AC0121CABOIS	Abri CATANE BOIS	4 002 € HT	4 660 € HT	6 789 € HT	7901 € HT	Nous consulter
Option						
ECLSOLAIRE	Éclairage photovoltaïque					455 € HT

Prix HT pour la fourniture seule, hors transport et pose

TOUT COLORIS RAL (SANS MAJORATION).



**alveole+**  
Plus de places  
pour le vélo, partout !

\* Les abris et supports vélos Abriycllette sont éligibles au programme Alvéole Plus. Plus d'infos sur : [www.alveoleplus.fr](http://www.alveoleplus.fr)



# ABRI VÉLOS - VENISE

## AC0121VE



CONFORME AUX  
NORMES PMR



MATÉRIAUX 100%  
FRANCE/EUROPE



ASSEMBLAGE  
100% FRANCE



RECYCLABLE  
À 100%



RETOUR AU  
SOMMAIRE

L'abri vélo Venise, développé par Abricyclette, se caractérise par sa légèreté et son élégance. Sa grande transparence permet de l'implanter dans tous les environnements et sa structure modulaire permet de l'étendre à volonté.



### LES + PRODUITS

- ▶ Adapté à tous les vélos.
- ▶ Abri modulable.
- ▶ Personnalisations possibles.
- ▶ Éligible au programme CEE Alvéole+\*.



### CARACTÉRISTIQUES TECHNIQUES

- ▶ **Dimensions : Ht 2,31x L 3,00 ou 4,00 m x Pro 2,31 m.**
- ▶ Nombre de places par abri : 6 ou 8, ou plus selon la demande.
- ▶ Matériaux : Acier galvanisé à chaud, anti-corrosion, résistant aux intempéries.
- ▶ Structure en profils acier galvanisé 70 mm x 70 mm.
- ▶ Toiture polycarbonate alvéolaire 10 mm.
- ▶ Parois latérales et de fond en verre trempé SECURIT 8 mm.

#### Éléments en option

- ▶ Adhésifs sur parois latérales.
- ▶ Arceaux vélos (modèle au choix).



### GARANTIES

#### Structure garantie 5 ans.

Cette garantie n'inclut pas les dommages liés aux actes délictueux, à une installation non conforme à nos instructions de pose, à l'absence d'entretien normal, aux accidents.



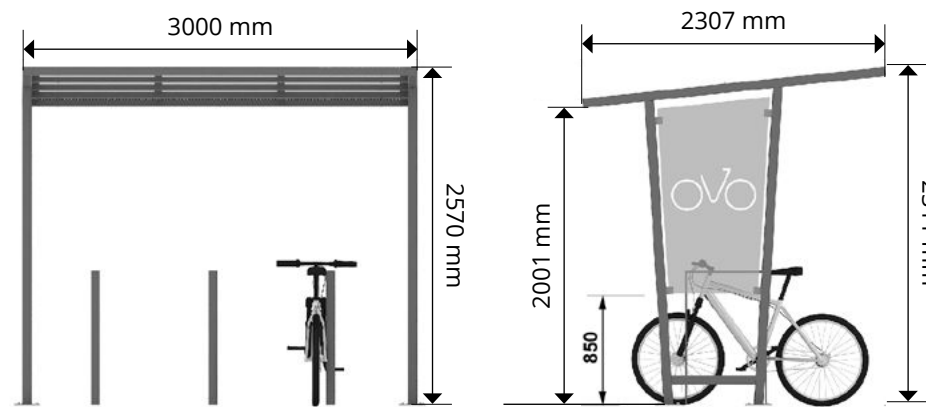
### LIVRAISON

Livraison sur palette chevalet, abri non monté.  
Conditions de livraison et de transport à définir selon le besoin.



### INSTALLATION

Abri à fixer sur plots ou dalle béton.  
Génie civil non inclus.



Références	Désignation	6 places	8 places	Autre
AC0121VE	Abri VENISE	3 408 € HT	3 910 € HT	Nous consulter
Option				
ECLSOLAIRE	Éclairage photovoltaïque			+515 € HT

Prix HT pour la fourniture seule, hors transport et pose

TOUT COLORIS RAL (SANS MAJORATION).

alveole+  
Plus de places  
pour le vélo, partout !

\* Les abris et supports vélos Abricyclette sont éligibles au programme Alvéole Plus.  
Plus d'infos sur : [www.alveoleplus.fr](http://www.alveoleplus.fr)



# ABRI VÉLOS - SIXCLE

## ACSIXCLE

  
CONFORME AUX  
NORMES PMR

  
MATÉRIAUX 100%  
FRANCE/EUROPE

  
ASSEMBLAGE  
100% FRANCE

  
RECYCLABLE  
À 100%

  
RETOUR AU  
SOMMAIRE

L'abri vélo Sixcle est un abri économique, autoportant et facile d'installation. Il est spécialement conçu pour s'implanter les parkings et espaces commerciaux. Il permet de stationner de manière sécurisée 6 vélos. C'est également un espace de communication avec deux espaces d'affichages de 1.20 x 1.80cm.



### LES + PRODUITS

- ▶ Adapté à tous les vélos.
- ▶ Abri modulable.
- ▶ Personnalisations possibles.
- ▶ Éligible au programme CEE Alvéole\*.



### CARACTÉRISTIQUES TECHNIQUES

- ▶ **Dimensions : Ht 2,25m x L 2,5m x P1,8m.**
- ▶ Nombre de places par abri : 6.
- ▶ Matériaux : Acier galvanisé à chaud, anti-corrosion, résistant aux intempéries.
- ▶ Structure en profils acier galvanisé 70 mm x 70 mm.
- ▶ Toiture en Dibond® 3 mm.
- ▶ Équipé d'un rack de 3 arceaux Milan reliés (inclus dans le tarif).

#### Éléments en option

- ▶ Adhésifs sur toiture.



### GARANTIES

#### Structure garantie 2 ans.

Cette garantie n'inclut pas les dommages liés aux actes délictueux, à une installation non conforme à nos instructions de pose, à l'absence d'entretien normal, aux accidents.



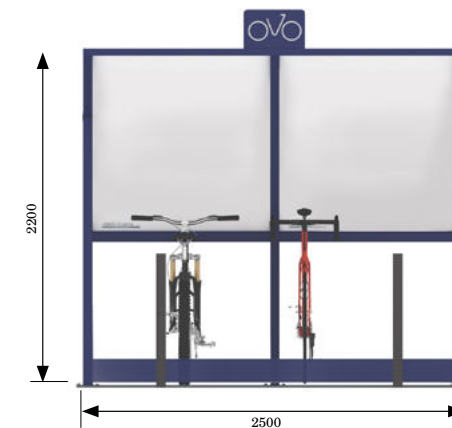
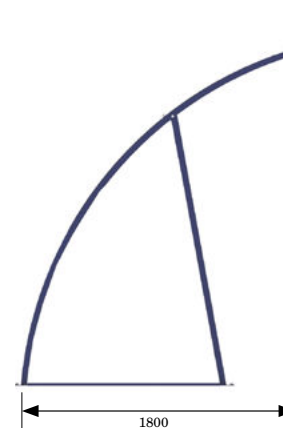
### LIVRAISON

Livraison sur palette chevalet, abri non monté.  
Conditions de livraison et de transport à définir selon le besoin.



### INSTALLATION

Abri à fixer sur plots ou dalle béton.  
Génie civil non inclus.



Références	Désignation	6 places
ACSIXCLE	Abri SIXCLE	2699 € HT

Prix HT pour la fourniture seule, hors transport et pose



TOUT COLORIS RAL (SANS MAJORATION).

**alveole+**  
Plus de places  
pour le vélo, partout !

\* Les abris et supports vélos Abriycllette sont éligibles au programme Alvéole Plus.  
Plus d'infos sur : [www.alveoleplus.fr](http://www.alveoleplus.fr)







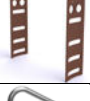









ARCEAUX

  
RETOUR AU  
SOMMAIRE



Arceaux	Produits	Dimensions	Prix
<b>ARCEAU MILAN</b> AC1220MI		Ht 800 x L 600 mm/800 mm.	Arceau <b>MILAN</b> : Version en acier galvanisé 79 € HT
			Arceau <b>MILAN</b> : Version en acier inoxydable 129 € HT
<b>ARCEAU ANGERS</b> AC1220AN		Ht 800 x L 600/800 mm	Arceau <b>ANGERS</b> : Version en acier galvanisé 89 € HT
			Arceau <b>ANGERS</b> : Version en acier inoxydable 139€ HT
<b>ARCEAU ATHÈNES</b> AC1220AT		Ht 850 x L 800 mm	Arceau <b>ATHÈNES</b> : Version en acier galvanisé 109 € HT
			Arceau <b>ATHÈNES</b> : Version en acier inoxydable 159 € HT
<b>ARCEAU DUBROVNIK</b> AC1220DU		Ht 850 x L 750 mm	Arceau <b>DUBROVNIK</b> : Version en acier galvanisé 109 € HT
			Arceau <b>DUBROVNIK</b> : Version en acier inoxydable 159 € HT
<b>ARCEAU MADRID</b> AC1220MA		Ht 850 x L 600/800 mm	Arceau <b>MADRID</b> : Version en acier galvanisé 85 € HT
			Arceau <b>MADRID</b> : Version en acier inoxydable 135 € HT
<b>ARCEAU MADRID VAE</b> AC1220MAVAE		Ht 800 x L 600/800 mm	Arceau <b>MADRID VAE</b> : Version en acier galvanisé 299 € HT
			Arceau <b>MADRID VAE</b> : Version en acier inoxydable 349 € HT
<b>ARCEAU CORTEN</b> AC0321COR		Ht 1000 x L 300 mm	<i>Nous consulter</i>
<b>ARCEAU NANTES</b> AC1220NA		Ht 850 x L 800 mm	Arceau <b>NANTES</b> : Version en acier galvanisé 89 € HT
			Arceau <b>NANTES</b> : Version en acier inoxydable 139 € HT
<b>ARCEAU OSLO</b> AC1220OS		Ht 850 x L 1000 mm	Arceau <b>OSLO</b> : Version en acier galvanisé 99 € HT
			Arceau <b>OSLO</b> : Version en acier inoxydable 149 € HT
<b>ARCEAU QUÉBEC</b> AC1220QU		Ht 850 x L 680 mm	Arceau <b>QUÉBEC</b> : Version en acier galvanisé 145 € HT
			Arceau <b>QUÉBEC</b> : Version en acier inoxydable 195 € HT
<b>ARCEAU MER</b> ACMER		Ht 1002 x L 1380 mm	185 € HT
<b>ARCEAU RACKS 3 ARCEAUX</b> ACRACKMILAN3		Ht 800 x P 800 x L 1780 mm	339 € HT
<b>ARCEAU VÉLO CARGO</b> AC0421CARGO		Ht 300 x L 1200 mm	Arceau <b>CARGO</b> : Version en acier galvanisé 149 € HT
			Arceau <b>CARGO</b> : Version en acier inoxydable 199 € HT

*Nous consulter pour délais, coloris et remises selon quantités.*



L'arceau vélo Milan est la solution idéale pour stationner deux vélos, tout en offrant une sécurisation simple à l'utilisateur. Cet arceau permet d'attacher un vélo en trois points; roue avant, cadre et arceau avec un cadenas en U. L'arceau Milan est durable et adapté à tous types de vélos.



### LES + PRODUITS

- ▶ Accroche sécurisée en trois points.
- ▶ Adapté à tous les vélos.
- ▶ Espace réduit au sol : 50 cm par vélo en largeur.
- ▶ Nombreuses options disponibles : couleurs, dimensions, matériau, pose.
- ▶ Éligible au programme CEE Alvéole+ \*



### CARACTÉRISTIQUES TECHNIQUES

- ▶ **Dimensions : Ht 800 x L 600 mm/800 mm.**
- ▶ Diamètre de tube : 48,3 mm.
- ▶ Nombre de places : 2.
- ▶ Matériau : Acier galvanisé ou acier inoxydable.
- ▶ Fixation par bétonnage (30 cm de profondeur) ou vissage par platine en acier galvanisé. De 12 cm de diamètre. Bord arrondi, anti-corrosion, résistant aux intempéries.
- ▶ Quantités déclinables à l'infini.



### GARANTIES

#### Arceau garanti 5 ans.

Cette garantie n'inclut pas les dommages liés aux actes délictueux, à une installation non conforme à nos instructions de pose, à l'absence d'entretien normal, aux accidents.



### LIVRAISON

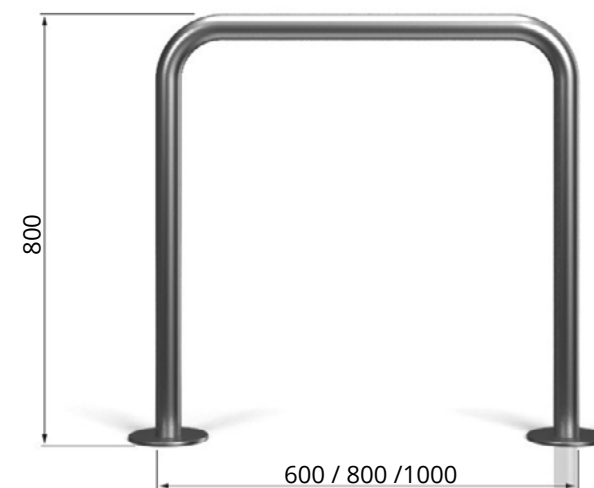
Livraison sur palette.



### INSTALLATION

Arceau à fixer sur sol dur soit :

- ▶ par bétonnage.
- ▶ par vissage, prévoir un espace d'un mètre entre arceaux.



Références	Désignation	Prix
AC1220MI1	Arceau MILAN Version en acier galvanisé	<b>79 € HT</b> (Hors pose et transport)
AC1220MI2	Arceau MILAN Version en acier inoxydable	<b>129 € HT</b> (Hors pose et transport)
Option	Peinture thermolaquage RAL au choix :	<b>+30 € HT</b>

*Nous consulter pour délais et remises selon quantités / Nous consulter pour d'autres tailles d'arceaux*



TOUT COLORIS RAL

**alveole+**  
Plus de places  
pour le vélo, partout !

\* Les abris et supports vélos Abriycllette sont éligibles au programme Alvéole Plus. Plus d'infos sur : [www.alveoleplus.fr](http://www.alveoleplus.fr)



L'arceau vélo Angers est la solution idéale pour stationner deux vélos, tout en offrant une sécurisation simple à l'utilisateur. Cet arceau permet d'attacher un vélo en trois points; roue avant, cadre et arceau avec un cadenas en U. L'arceau Angers est durable et adapté à tous les types de vélos. La barre centrale permet de maintenir l'antivol à une hauteur accessible.



### LES + PRODUITS

- ▶ Accroche sécurisée en trois points.
- ▶ Adapté à tous les vélos.
- ▶ Espace réduit au sol : 50 cm par vélo en largeur.
- ▶ Nombreuses options disponibles : couleurs, dimensions, matériau, pose.
- ▶ Éligible au programme CEE Alvéole+ \*



### CARACTÉRISTIQUES TECHNIQUES

- ▶ **Dimensions : Ht 800 x L 600/800 mm.**
- ▶ Diamètre du tube : 48.3 mm.
- ▶ Nombre de places : 2.
- ▶ Matériau : Acier galvanisé pour la version standard ou acier inoxydable.
- ▶ Fixation par bétonnage (30 cm de profondeur) ou vissage par platine en acier galvanisé de 12 cm de diamètre.
- ▶ Bord arrondi, anti-corrosion, résistant aux intempéries.
- ▶ Quantités déclinables à l'infini.
- ▶ Option couleur RAL au choix.



### GARANTIES

#### Arceau garanti 5 ans.

Cette garantie n'inclut pas les dommages liés aux actes délictueux, à une installation non conforme à nos instructions de pose, à l'absence d'entretien normal, aux accidents.



### LIVRAISON

Livraison sur palette.



### INSTALLATION

Arceau à fixer sur sol dur soit :

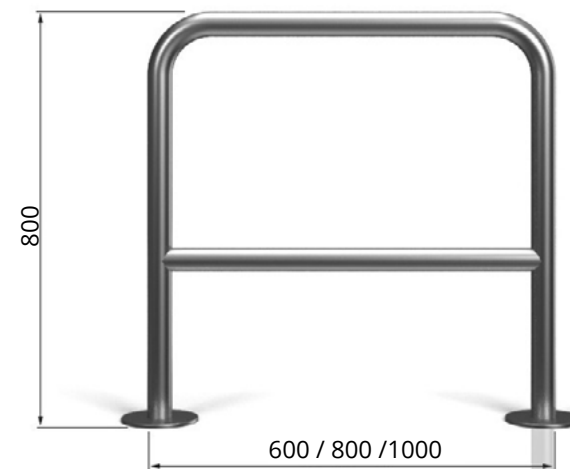
- ▶ par bétonnage.
- ▶ par vissage, prévoir un espace d'un mètre entre arceaux.

Références	Désignation	Prix
AC1220AN1	Arceau ANGERS Version en acier galvanisé	<b>89 € HT</b> (Hors pose et transport)
AC1220AN2	Arceau ANGERS Version en acier inoxydable	<b>139 € HT</b> (Hors pose et transport)
Option	Peinture thermolaquage RAL au choix :	<b>+ 30 € HT</b>

*Nous consulter pour délais et remises selon quantités.*



TOUT COLORIS RAL



**alveole+**  
Plus de places  
pour le vélo, partout !

\* Les abris et supports vélos Abriyclette sont éligibles au programme Alvéole Plus.  
Plus d'infos sur : [www.alveoleplus.fr](http://www.alveoleplus.fr)



Le support vélo Athènes présente un design simple, épuré et permet de stationner deux vélos, tout en garantissant une attache simple et sécurisée. Il permet d'attacher un vélo en trois points; roue avant, cadre et arceau avec un cadenas en U. L'arceau Athènes est durable et adapté à tous les types de vélos.



### LES + PRODUITS

- ▶ Accroche sécurisée en trois points.
- ▶ Adapté à tous les vélos.
- ▶ Espace réduit au sol : 50 cm par vélo en largeur.
- ▶ Nombreuses options disponibles : couleurs, dimensions, matériau, pose.
- ▶ Éligible au programme CEE Alvéole+ \*



### CARACTÉRISTIQUES TECHNIQUES

- ▶ **Dimensions : Ht 850 x L 800 mm.**
- ▶ Diamètre du tube : 48.3 mm.
- ▶ Nombre de places : 2.
- ▶ Matériau : Acier galvanisé pour la version standard ou acier inoxydable.
- ▶ Fixation par bétonnage (30 cm de profondeur) ou vissage par platine en acier galvanisé de 12 cm de diamètre.
- ▶ Bord arrondi, anti-corrosion, résistant aux intempéries.
- ▶ Quantités déclinables à l'infini.
- ▶ Option couleur RAL au choix.



### GARANTIES

#### Arceau garanti 5 ans.

Cette garantie n'inclut pas les dommages liés aux actes délictueux, à une installation non conforme à nos instructions de pose, à l'absence d'entretien normal, aux accidents.



### LIVRAISON

Livraison sur palette.



### INSTALLATION

Arceau à fixer sur sol dur soit :

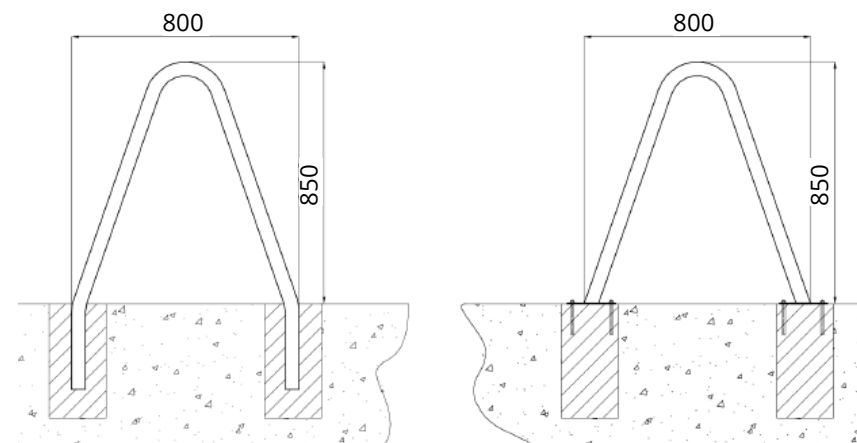
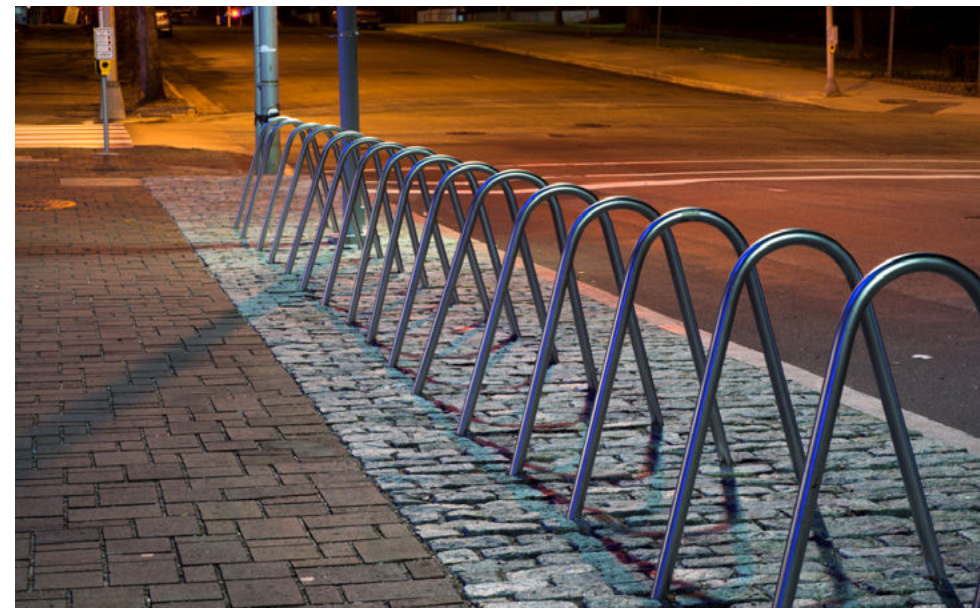
- ▶ par bétonnage.
- ▶ par vissage, prévoir un espace d'un mètre entre arceaux.

Références	Désignation	Prix
AC1220AT1	Arceau ATHÈNES Version en acier galvanisé	<b>109 € HT</b> (Hors pose et transport)
AC1220AT2	Arceau ATHÈNES Version en acier inoxydable	<b>159 € HT</b> (Hors pose et transport)
Option	Peinture thermolaquage RAL au choix :	<b>+ 30 € HT</b>

*Nous consulter pour délais et remises selon quantités.*



TOUT COLORIS RAL



**alvéole+**  
Plus de places  
pour le vélo, partout !

\* Les abris et supports vélos Abriyclette sont éligibles au programme Alvéole Plus.  
Plus d'infos sur : [www.alveoleplus.fr](http://www.alveoleplus.fr)



L'arceau vélo Dubrovnik peut accueillir deux vélos. L'utilisateur peut y attacher son vélo en trois points (roue avant, cadre et support) avec un cadenas en U. Il est adapté à tous types de vélos et durable grâce à son revêtement en acier galvanisé ou inoxydable. Son design contemporain et ses options de couleurs (teintes RAL) en font un produit adapté à tout type d'environnement urbain.



### LES + PRODUITS

- ▶ Accroche sécurisée en trois points.
- ▶ Adapté à tous les vélos.
- ▶ Espace réduit au sol : 50 cm par vélo en largeur.
- ▶ Nombreuses options disponibles : couleurs, dimensions, matériau, pose.
- ▶ Éligible au programme CEE Alvéole+ \*



### CARACTÉRISTIQUES TECHNIQUES

- ▶ **Dimensions : Ht 850 x L 750 mm.**
- ▶ Diamètre du tube : 48.3 mm.
- ▶ Nombre de places : 2.
- ▶ Matériau : Acier galvanisé pour la version standard ou acier inoxydable.
- ▶ Fixation par bétonnage (30 cm de profondeur) ou vissage par platine en acier galvanisé de 12 cm de diamètre.
- ▶ Bord arrondi, anti-corrosion, résistant aux intempéries.
- ▶ Quantités déclinables à l'infini.
- ▶ Option couleur RAL au choix.



### GARANTIES

#### Arceau garanti 5 ans.

Cette garantie n'inclut pas les dommages liés aux actes délictueux, à une installation non conforme à nos instructions de pose, à l'absence d'entretien normal, aux accidents.



### LIVRAISON

Livraison sur palette.



### INSTALLATION

Arceau à fixer sur sol dur soit :

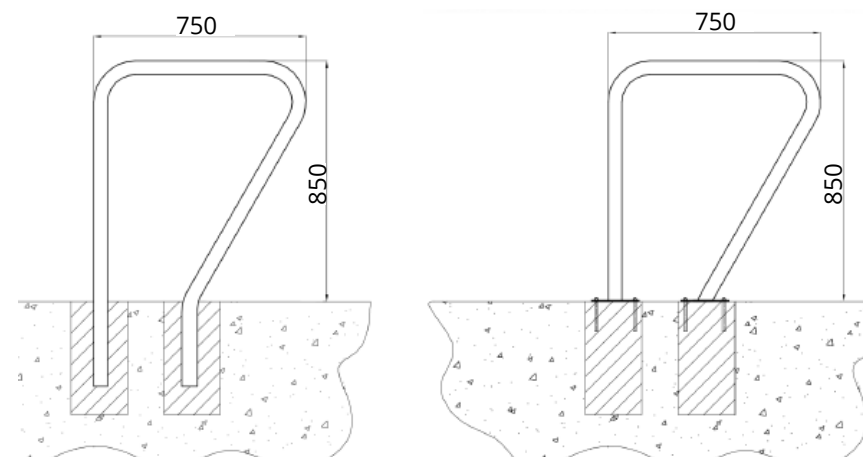
- ▶ par bétonnage.
- ▶ par vissage, prévoir un espace d'un mètre entre arceaux.

Références	Désignation	Prix
AC1220DU1	Arceau DUBROVNIK Version en acier galvanisé	<b>109 € HT</b> (Hors pose et transport)
AC1220DU2	Arceau DUBROVNIK Version en acier inoxydable	<b>159 € HT</b> (Hors pose et transport)
Option	Peinture thermolaquage RAL au choix :	<b>+ 30 € HT</b>

*Nous consulter pour délais et remises selon quantités.*



TOUT COLORIS RAL



**alveole+**  
Plus de places  
pour le vélo, partout !

\* Les abris et supports vélos AbriCyclette sont éligibles au programme Alvéole Plus.  
Plus d'infos sur : [www.alveoleplus.fr](http://www.alveoleplus.fr)



Le profil carré de l'arceau Madrid en fait un support dessiné pour le milieu urbain. Il est adapté à tous les vélos et permet le stationnement de deux cycles en même temps. L'arceau Madrid permet une accroche en trois points avec un cadenas en U : roue avant, cadre et support vélo. Conçu pour durer, il résistera aux intempéries et au vandalisme.



### LES + PRODUITS

- ▶ Accroche sécurisée en trois points.
- ▶ Adapté à tous les vélos.
- ▶ Espace réduit au sol : 50 cm par vélo en largeur.
- ▶ Nombreuses options disponibles : couleurs, dimensions, matériau, pose.
- ▶ Éligible au programme CEE Alvéole+\*.



### CARACTÉRISTIQUES TECHNIQUES

- ▶ **Dimensions : Ht 850 x L 600/800 mm.**
- ▶ Diamètre du tube : 48.3 mm.
- ▶ Nombre de places : 2.
- ▶ Matériau : Acier galvanisé pour la version standard ou acier inoxydable.
- ▶ Fixation par bétonnage (30 cm de profondeur) ou vissage par platine en acier galvanisé de 12 cm de diamètre.
- ▶ Bord arrondi, anti-corrosion, résistant aux intempéries.
- ▶ Quantités déclinables à l'infini.
- ▶ Option couleur RAL au choix.



### GARANTIES

#### Arceau garanti 5 ans.

Cette garantie n'inclut pas les dommages liés aux actes délictueux, à une installation non conforme à nos instructions de pose, à l'absence d'entretien normal, aux accidents.



### LIVRAISON

Livraison sur palette.



### INSTALLATION

Arceau à fixer sur sol dur soit :

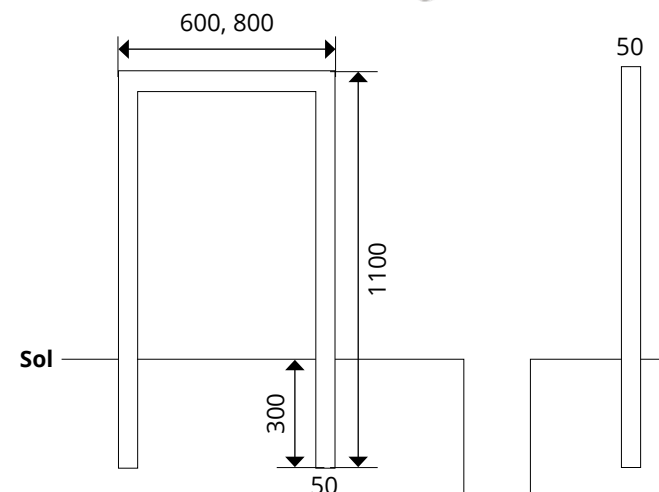
- ▶ par bétonnage.
- ▶ par vissage, prévoir un espace d'un mètre entre arceaux.

Références	Désignation	Prix
AC1220MA1	Arceau MADRID Version en acier galvanisé	<b>85 € HT</b> (Hors pose et transport)
AC1220MA2	Arceau MADRID Version en acier inoxydable	<b>135 € HT</b> (Hors pose et transport)
Option	Peinture thermolaquage RAL au choix :	<b>+ 30 € HT</b>

*Nous consulter pour délais et remises selon quantités / Nous consulter pour d'autres tailles d'arceaux*



TOUT COLORIS RAL



**alveole+**  
Plus de places  
pour le vélo, partout !

\* Les abris et supports vélos Abriycllette sont éligibles au programme Alvéole Plus. Plus d'infos sur : [www.alveoleplus.fr](http://www.alveoleplus.fr)



# ARCEAUX - MADRID VAE

## AC1220MAVAE



CONFORME AUX  
NORMES PMR



MATÉRIAUX 100%  
FRANCE/EUROPE



ASSEMBLAGE  
100% FRANCE



RECYCLABLE  
À 100%



RETOUR AU  
SOMMAIRE

L'arceau Madrid pour VAE reprend le profilé carré de l'arceau Madrid pour intégrer deux arrivées électriques.  
Il permet ainsi de sécuriser et de recharger 2 vélos pendant le temps de stationnement.  
Un raccordement au réseau le plus proche est à prévoir.



### LES + PRODUITS

- ▶ Accroche sécurisée en trois points.
- ▶ Adapté à tous les vélos.
- ▶ Espace réduit au sol : 50 cm par vélo en largeur.
- ▶ Nombreuses options disponibles : couleurs, dimensions, matériau, pose.
- ▶ Éligible au programme CEE Alvéole+ \*



### CARACTÉRISTIQUES TECHNIQUES

- ▶ **Dimensions : Ht 800 x L 600/800 mm.**
- ▶ Section du tube : 60 x 30 x 2 mm.
- ▶ Nombre de places : 2.
- ▶ Matériau : Acier galvanisé ou acier inoxydable.
- ▶ Vissage par platine en acier, anti-corrosion, résistant aux intempéries.
- ▶ Quantités déclinables à l'infini.



### GARANTIES

#### Arceau garanti 5 ans.

Cette garantie n'inclut pas les dommages liés aux actes délictueux, à une installation non conforme à nos instructions de pose, à l'absence d'entretien normal, aux accidents.



### LIVRAISON

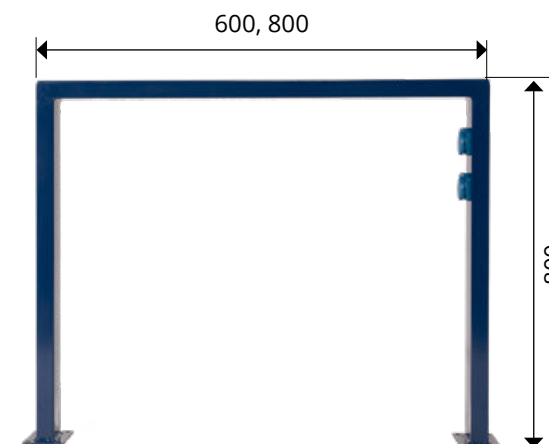
Livraison sur palette.



### INSTALLATION

Arceau à fixer sur sol dur soit :

- ▶ par vissage, prévoir un espace d'un mètre entre arceaux.



Références	Désignation	Prix
AC1220MAVAE1	Arceau MADRID VAE Version en acier galvanisé	<b>299 € HT</b> (Hors pose et transport)
AC1220MAMAE2	Arceau MADRID VAE Version en acier inoxydable	<b>349 € HT</b> (Hors pose et transport)
Option	Peinture thermolaquage RAL au choix : + 30 € HT	

Nous consulter pour délais et remises selon quantités / Nous consulter pour d'autres tailles d'arceaux



TOUT COLORIS RAL

**alveole+**  
Plus de places  
pour le vélo, partout !

\* Les abris et supports vélos Abriycllette sont éligibles au programme Alvéole Plus.  
Plus d'infos sur : [www.alveoleplus.fr](http://www.alveoleplus.fr)



# ARCEAUX - CORTEN

## AC0321COR



CONFORME AUX  
NORMES PMR



MATÉRIAUX 100%  
FRANCE/EUROPE



ASSEMBLAGE  
100% FRANCE



RECYCLABLE  
À 100%



RETOUR AU  
SOMMAIRE

L'arceau vélo Corten est composé d'acier Corten patiné qui se "rouille" avec le temps au contact de l'air ambiant. Il obtient une teinte brune au fil des années sans perdre sa résistance. Il permet de stationner deux vélos et s'implantera parfaitement dans les milieux urbains. Les vélos peuvent y être attachés en 3 points ; cadre, roue avant et arceau avec un cadenas en U. Il s'adapte à tous types de vélos.



### LES + PRODUITS

- ▶ Accroche sécurisée en trois points.
- ▶ Adapté à tous les vélos.
- ▶ Facilité d'utilisation.



### CARACTÉRISTIQUES TECHNIQUES

- ▶ **Dimensions : Ht 1000 x L 300 mm.**
- ▶ Section du tube : 60 x 30 x 2 mm.
- ▶ Nombre de places : 2.
- ▶ Matériau : Plat d'acier CORTEN de 10mm d'épaisseur légèrement cintré.
- ▶ Découpe des motifs au laser.



### GARANTIES

#### Arceau garanti 5 ans.

*Cette garantie n'inclut pas les dommages liés aux actes délictueux, à une installation non conforme à nos instructions de pose, à l'absence d'entretien normal, aux accidents.*



### LIVRAISON

Livraison sur palette.



### INSTALLATION

Arceau à fixer sur sol dur fini par platines ou scellements.  
Génie civil à votre charge.



Référence	Désignation	Prix
AC0321COR	Arceau CORTEN	389 € HT

*Nous consulter pour délais et remises selon quantités / Nous consulter pour d'autres tailles d'arceaux*



TOUT COLORIS RAL

**alveole** +  
Plus de places  
pour le vélo, partout !

\* Les abris et supports vélos Abriycllette sont éligibles au programme Alvéole Plus.  
Plus d'infos sur : [www.alveoleplus.fr](http://www.alveoleplus.fr)



L'arceau vélo Nantes présente un design simple, épuré et permet de stationner deux vélos, tout en garantissant une attache simple et sécurisée. Le grand pan incliné permet d'accrocher les vélos de toutes dimensions en trois points; roue avant, cadre et arceau avec un cadenas en U. Il est très résistant grâce à son revêtement en acier galvanisé ou inoxydable.



### LES + PRODUITS

- ▶ Accroche sécurisée en trois points.
- ▶ Adapté à tous les vélos.
- ▶ Espace réduit au sol : 50 cm par vélo en largeur.
- ▶ Nombreuses options disponibles : couleurs, dimensions, matériau, pose.
- ▶ Éligible au programme CEE Alvéole+\*.



### CARACTÉRISTIQUES TECHNIQUES

- ▶ **Dimensions : Ht 850 x L 800 mm.**
- ▶ Diamètre du tube : 48,3 mm.
- ▶ Nombre de places : 2.
- ▶ Matériau : Acier galvanisé pour la version standard ou acier inoxydable.
- ▶ Fixation par bétonnage (30 cm de profondeur) ou vissage par platine en acier galvanisé de 12 cm de diamètre.
- ▶ Bord arrondi, anti-corrosion, résistant aux intempéries.
- ▶ Quantités déclinables à l'infini.
- ▶ Option couleur RAL au choix.



### GARANTIES

#### Arceau garanti 5 ans.

Cette garantie n'inclut pas les dommages liés aux actes délictueux, à une installation non conforme à nos instructions de pose, à l'absence d'entretien normal, aux accidents.



### LIVRAISON

Livraison sur palette.



### INSTALLATION

Arceau à fixer sur sol dur soit :

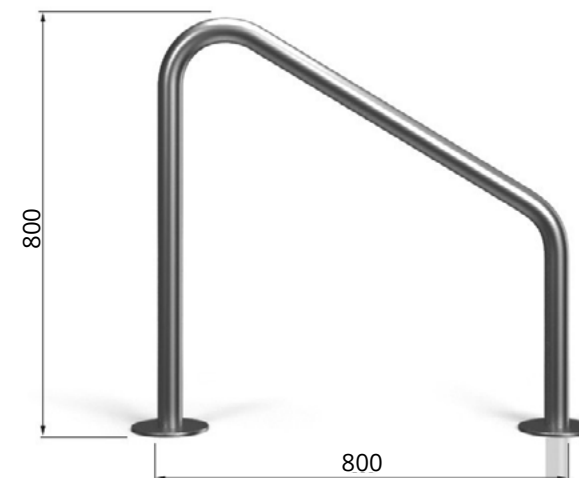
- ▶ par bétonnage.
- ▶ par vissage, prévoir un espace d'un mètre entre arceaux.

Références	Désignation	Prix
AC1220NA1	Arceau NANTES Version en acier galvanisé	<b>89 € HT</b> (Hors pose et transport)
AC1220NA2	Arceau NANTES Version en acier inoxydable	<b>139 € HT</b> (Hors pose et transport)
Option	Peinture thermolaquage RAL au choix : + 30 € HT	

*Nous consulter pour délais et remises selon quantités.*



TOUT COLORIS RAL



**alveole**+

Plus de places  
pour le vélo, partout !

\* Les abris et supports vélos Abriycllette sont éligibles au programme Alvéole Plus. Plus d'infos sur : [www.alveoleplus.fr](http://www.alveoleplus.fr)





Élégant, tout en rondeur, l'arceau Oslo est particulièrement adapté aux centres urbains contemporains. Il permet de stationner deux vélos, tout en garantissant une attache simple en trois points ; roue avant, cadre et arceau avec un cadenas en U. Il est très résistant grâce à son revêtement en acier galvanisé ou inoxydable.



### LES + PRODUITS

- ▶ Accroche sécurisée en trois points.
- ▶ Adapté à tous les vélos.
- ▶ Espace réduit au sol : 50 cm par vélo en largeur.
- ▶ Nombreuses options disponibles : couleurs, dimensions, matériau, pose.
- ▶ Éligible au programme CEE Alvéole+\*.



### CARACTÉRISTIQUES TECHNIQUES

- ▶ **Dimensions : Ht 850 x L 1000 mm.**
- ▶ Diamètre du tube : 48.3 mm.
- ▶ Nombre de places : 2.
- ▶ Matériau : Acier galvanisé pour la version standard ou acier inoxydable.
- ▶ Fixation par bétonnage (30 cm de profondeur) ou vissage par platine en acier galvanisé de 12 cm de diamètre.
- ▶ Bord arrondi, anti-corrosion, résistant aux intempéries.
- ▶ Quantités déclinables à l'infini.
- ▶ Option couleur RAL au choix.



### GARANTIES

#### Arceau garanti 5 ans.

Cette garantie n'inclut pas les dommages liés aux actes délictueux, à une installation non conforme à nos instructions de pose, à l'absence d'entretien normal, aux accidents.



### LIVRAISON

Livraison sur palette.



### INSTALLATION

Arceau à fixer sur sol dur soit :

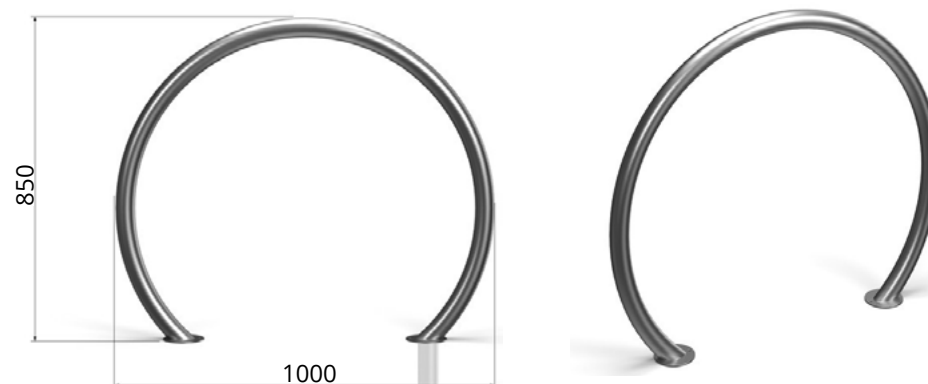
- ▶ par bétonnage.
- ▶ par vissage, prévoir un espace d'un mètre entre arceaux.

Références	Désignation	Prix
AC12200S1	Arceau OSLO Version en acier galvanisé	<b>99 € HT</b> (Hors pose et transport)
AC12200S2	Arceau OSLO Version en acier inoxydable	<b>149 € HT</b> (Hors pose et transport)
Option	Peinture thermolaquage RAL au choix :	<b>+ 30 € HT</b>

*Nous consulter pour délais et remises selon quantités.*



TOUT COLORIS RAL



**alveole+**  
Plus de places  
pour le vélo, partout !

\* Les abris et supports vélos Abriyclette sont éligibles au programme Alvéole Plus.  
Plus d'infos sur : [www.alveoleplus.fr](http://www.alveoleplus.fr)



Le design original et moderne du support vélo Québec est idéal pour les milieux urbains. Cet arceau permet d'attacher deux vélos et de les sécuriser en trois points avec un cadenas en U ; roue avant, cadre et arceau. L'arceau Québec est résistant et adapté à tous les types de vélos.



### LES + PRODUITS

- ▶ Accroche sécurisée en trois points.
- ▶ Adapté à tous les vélos.
- ▶ Espace réduit au sol : 50 cm par vélo en largeur.
- ▶ Nombreuses options disponibles : couleurs, dimensions, matériau, pose.
- ▶ Éligible au programme CEE Alvéole+ \*



### CARACTÉRISTIQUES TECHNIQUES

- ▶ **Dimensions : Ht 850 x L 680 mm.**
- ▶ Diamètre du tube : 48,3 mm.
- ▶ Nombre de places : 2.
- ▶ Matériau : Acier galvanisé pour la version standard ou acier inoxydable.
- ▶ Fixation par bétonnage (30 cm de profondeur) ou vissage par platine en acier galvanisé de 12 cm de diamètre.
- ▶ Bord arrondi, anti-corrosion, résistant aux intempéries.
- ▶ Quantités déclinables à l'infini.
- ▶ Option couleur RAL au choix.



### GARANTIES

#### Arceau garanti 5 ans.

Cette garantie n'inclut pas les dommages liés aux actes délictueux, à une installation non conforme à nos instructions de pose, à l'absence d'entretien normal, aux accidents.



### LIVRAISON

Livraison sur palette.



### INSTALLATION

Arceau à fixer sur sol dur soit :

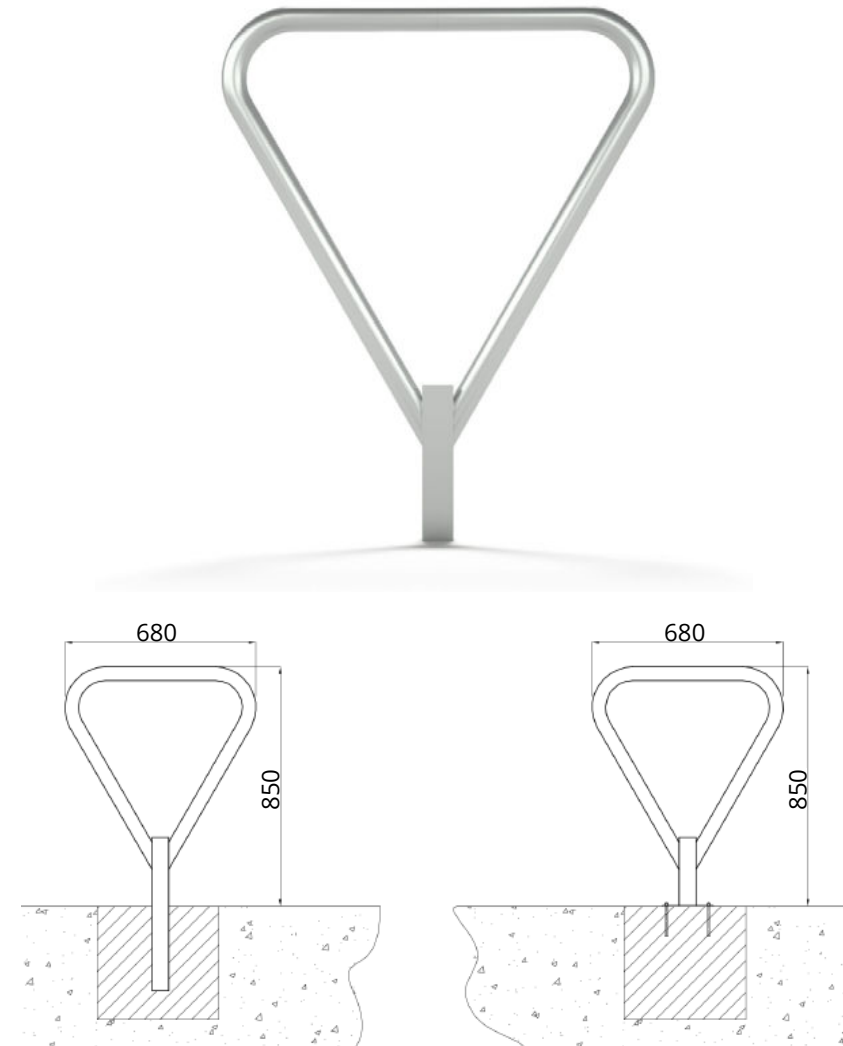
- ▶ par bétonnage.
- ▶ par vissage, prévoir un espace d'un mètre entre arceaux.

Références	Désignation	Prix
AC1220QU1	Arceau QUÉBEC Version en acier galvanisé	<b>145 € HT</b> (Hors pose et transport)
AC1220QU2	Arceau QUÉBEC Version en acier inoxydable	<b>195 € HT</b> (Hors pose et transport)
Option	Peinture thermolaquage RAL au choix :	<b>+ 30 € HT</b>

*Nous consulter pour délais et remises selon quantités.*



TOUT COLORIS RAL



**alvéole+**  
Plus de places  
pour le vélo, partout !

\* Les abris et supports vélos Abricyclette sont éligibles au programme Alvéole Plus.  
Plus d'infos sur : [www.alveoleplus.fr](http://www.alveoleplus.fr)



L'arceau vélo Mer est composé de deux traverses d'acier et de poteaux en bois. Il permet de stationner deux vélos et s'implantera parfaitement dans les milieux naturels. Les vélos peuvent y être attachés en 3 points ; cadre, roue avant et arceau avec un cadenas en U. Cet arceau est durable : le bois est du Douglas ou du pin issu de forêt gérées durablement et l'acier galvanisé se recycle à l'infini.



### LES + PRODUITS

- ▶ Accroche sécurisée en trois points.
- ▶ Adapté à tous les vélos.
- ▶ Espace réduit au sol : 50 cm par vélo en largeur.
- ▶ Éligible au programme CEE Alvéole+\*.



### CARACTÉRISTIQUES TECHNIQUES

- ▶ **Dimensions : Ht 1002 x L 1380 mm.**
- ▶ Diamètre du tube : 40 mm.
- ▶ Nombre de places : 2.
- ▶ Matériau : Acier galvanisé et pin.
- ▶ Fixation par bétonnage (30 cm de profondeur) ou vissage par platine en acier galvanisé de 12 cm de diamètre.
- ▶ Bord arrondi, anti-corrosion, résistant aux intempéries.
- ▶ Quantités déclinables à l'infini.



### GARANTIES

#### Arceau garanti 5 ans.

*Cette garantie n'inclut pas les dommages liés aux actes délictueux, à une installation non conforme à nos instructions de pose, à l'absence d'entretien normal, aux accidents.*



### LIVRAISON

Livraison sur palette.



### INSTALLATION

Arceau à fixer sur sol dur soit :

- ▶ par bétonnage.
- ▶ par vissage, prévoir un espace d'un mètre entre arceaux.

Références	Désignation	Prix
ACMER	Arceau MER	<b>189 € HT</b> (Hors pose et transport)

*Minimum de commandes : 5 unités.*

*Nous consulter pour délais et remises selon quantités.*



# ARCEAUX - RACKS 3 ARCEAUX

## ACRACKMILAN3



Dans sa version collective, l'arceau vélo Milan permet de stationner 6 vélos sur un support relié. Cet arceau permet d'attacher un vélo en trois points; roue avant, cadre et arceau avec un cadenas en U. Le rack Milan est durable et adapté à tous les types de vélos.



### LES + PRODUITS

- ▶ Accroche sécurisée en trois points.
- ▶ Adapté à tous les vélos.
- ▶ Espace réduit au sol : 50 cm par vélo en largeur.
- ▶ Éligible au programme CEE Alvéole+ \*



### CARACTÉRISTIQUES TECHNIQUES

- ▶ **Dimensions : Ht 800 x P 800 x L 1780 mm.**
- ▶ Diamètre du tube : 48,3 mm.
- ▶ Nombre de places : 6.
- ▶ Matériau : Acier galvanisé à chaud.
- ▶ Fixation par vissage de platine en acier galvanisé de 12 cm de diamètre.
- ▶ Quantités déclinables à l'infini.



### GARANTIES

#### Arceau garanti 5 ans.

*Cette garantie n'inclut pas les dommages liés aux actes délictueux, à une installation non conforme à nos instructions de pose, à l'absence d'entretien normal, aux accidents.*



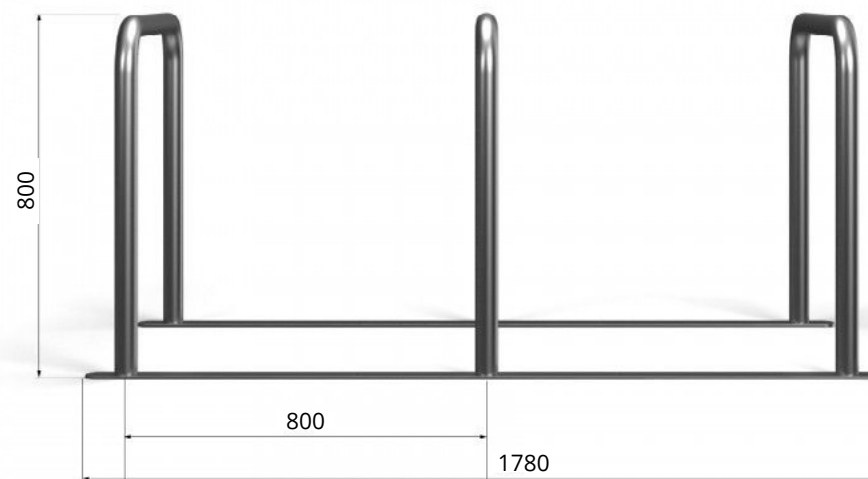
### LIVRAISON

Livraison sur palette.



### INSTALLATION

Arceau à fixer sur sol dur par vissage.



Références	Désignation	Prix
ACRACKMILAN3	RACKS 3 ARCEAUX	339 € HT (Hors pose et transport)
Option	Peinture thermolaquage RAL au choix : + 90 € HT	

*Nous consulter pour délais et remises selon quantités.*



TOUT COLORIS RAL

# ARCEAUX - VÉLO CARGO

## AC0421CARGO



L'arceau pour vélos cargo permet le stationnement des vélos cargo et autres vélos «hors format». Il permet d'attacher le cadre du vélo cargo à un arceau fixe. Sa grande longueur lui permet de s'adapter à la grande variété de vélos cargos existants sur le marché.



### LES + PRODUITS

- ▶ Accroche sécurisée pour vélos hors formats.
- ▶ Nombreuses options disponibles: matériaux, coloris, type de pose.
- ▶ Éligible au programme CEE Alvéole+ \*.



### CARACTÉRISTIQUES TECHNIQUES

- ▶ **Dimensions : Ht 300 x L 1200 mm.**
- ▶ Diamètre du tube : 60 mm.
- ▶ Matériau : Acier galvanisé à chaud.
- ▶ Fixation par bétonnage (30 cm de profondeur) ou vissage par platine en acier galvanisé de 12 cm de diamètre.
- ▶ Quantités déclinables à l'infini.
- ▶ Option couleur RAL au choix.



### GARANTIES

#### Arceau garanti 5 ans.

*Cette garantie n'inclut pas les dommages liés aux actes délictueux, à une installation non conforme à nos instructions de pose, à l'absence d'entretien normal, aux accidents.*



### LIVRAISON

Livraison sur palette.



### INSTALLATION

Arceau à fixer sur sol dur soit :

- ▶ par bétonnage.
- ▶ par vissage, prévoir un espace d'un mètre entre arceaux.

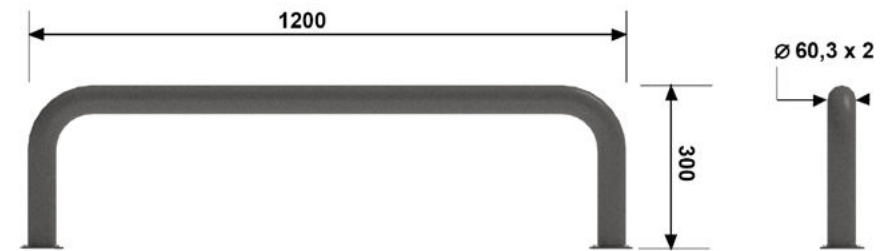


Références	Désignation	Prix
AC0421CARGO1	Arceau vélo cargo Version en acier galvanisé	<b>149 € HT</b> (Hors pose et transport)
AC0421CARGO2	Arceau vélo cargo Version en acier inoxydable	<b>199 € HT</b> (Hors pose et transport)
Option	Peinture thermolaquage RAL au choix :	<b>+ 30 € HT</b>

*Nous consulter pour délais et remises selon quantités.*











TOUT COLORIS RAL





# ÉQUIPEMENTS & ACCESSOIRES



Équipements & accessoires	Produits	Dimensions	Prix
<b>STATION DE RÉPARATION HELO</b> <i>AC0321STA - HELO</i>		L 250 mm, H 1406 mm, Pro 510 mm	1 485 € HT
<b>STATION DE RÉPARATION HELO de luxe</b> <i>AC0521STAHELODEL</i>		L 250 mm, H 1406 mm, Pro 510 mm	1 878 € HT
<b>STATION DE RÉPARATION TYRO</b> <i>AC0321STA - TYRO</i>		L120 mm, H 710 mm, Pro 120 mm	1 401 € HT
<b>RACK VÉLOS LISBONNE</b> <i>AC0221LI</i>		L 960 mm, H 800 mm hors vélos, Pro 420 mm hors vélos, 2 m avec vélos	169 € HT pour 3 places de stationnement
<b>RACK VÉLOS NAPLES</b> <i>AC0221NA</i>		L 960 mm, H 800 mm hors vélos, Pro 540 mm hors vélos, 2 m avec vélos	170 € HT pour 3 places de stationnement
<b>RACK DOUBLE COPENHAGUE</b> <i>AC0221CO - RACK DOUBLE</i>		Pour 10 places : L 2,16 m, H 2,00 m, Pro 2,20 m hors vélos, 2,80 m avec vélos	3 190 € HT pour 10 places de stationnement
<b>SUPPORT VÉLO - PARKIS</b> <i>ACPARKIS</i>		L 150 mm, H 1700 mm, Pro 344 mm.	À partir de 449 € HT
<b>SUPPORT TROTTINETTES</b> <i>AC0221TROT</i>		Dimensions pour 5 places : L 1550 mm, H 630 mm.	Support Trottinettes 5 places : 269 € HT
		Dimensions pour 10 places : L 3170mm, H 630 mm.	Support Trottinettes 10 places : 379 € HT
<b>ARMOIRES À CASIERS - LORIENT</b> <i>AC0221AR-LO</i>		L 395 mm, H 420 mm, Pro 450 mm	<i>Nous consulter</i>

*Nous consulter pour délais, coloris et remises selon quantités.*

# STATION DE RÉPARATION - HELO

## AC0321STA - HELO



La station de réparation pour vélos HELO est conçue et fabriquée en France par Abricyclette. Elle permet aux cyclistes d'effectuer de petites réparations de manière autonome. Les outils de réparation essentiels sont attachés à l'intérieur de la station et maintenus par des câbles d'acier tressé. L'utilisateur n'a qu'à suspendre son vélo par la selle pour avoir les mains libres et se servir des outils dont il a besoin pour sa réparation. Le vélo est ainsi protégé des chocs et des chutes pendant la réparation. La station HELO est robuste et adaptée pour un usage en extérieur, à proximité d'un abri ou sur une véloroute.



### LES + PRODUITS

- ▶ Adapté à tous les vélos.
- ▶ Facilité d'utilisation.
- ▶ Résistant.



### CARACTÉRISTIQUES TECHNIQUES

- ▶ **Dimensions : L 250 mm, H 1406 mm, Pro 510 mm.**
- ▶ Tubes de soutien de selle: 300 mm de longueur et diamètre 40 mm. Entraxe de 46 mm.
- ▶ Matériaux : Acier galvanisé à chaud et bois Douglas.
- ▶ Câbles en acier tressé 5mm.
- ▶ Outils sertis:
  - Jeu de clés Allen
  - Clé Torx T25
  - Tournevis plat
  - Tournevis cruciforme
  - Clé à molette
  - Démonte pneu



### GARANTIES

#### Garantie 5 ans.

Cette garantie n'inclut pas les dommages liés aux actes délictueux, à une installation non conforme à nos instructions de pose, à l'absence d'entretien normal, aux accidents.



### LIVRAISON

Livraison sur palette.



### INSTALLATION

Génie civil à votre charge  
Station à fixer sur plot béton sur sa platine en acier.



Références	Désignation	Prix
AC0321STA-HELO	Station de réparation HELO	<b>1 485 € HT</b> (Hors pose et transport)

*Nous consulter pour délais, coloris et remises selon quantités.*

**TOUT COLORIS RAL (SANS MAJORATION).**

**alveole+**  
Plus de places  
pour le vélo, partout !

\* Les abris et supports vélos Abricyclette sont éligibles au programme Alvéole Plus.  
Plus d'infos sur : [www.alveoleplus.fr](http://www.alveoleplus.fr)





# STATION DE RÉPARATION - HELO DE LUXE

## AC0521STAHELODEL



La station de réparation pour vélos HELO De luxe est conçue et fabriquée en France par Abricycllette. Elle permet aux cyclistes d'effectuer de petites réparations de manière autonome. Les outils de réparation essentiels sont attachés à l'intérieur de la station et maintenus par des câbles d'acier tressé. Une pompe à vélo avec manomètre est intégrée à l'arrière pour permettre le gonflage des pneus.



### LES + PRODUITS

- ▶ Adapté à tous les vélos.
- ▶ Facilité d'utilisation.
- ▶ Résistant.



### CARACTÉRISTIQUES TECHNIQUES

**Dimensions : L 250 mm, H 1406 mm, Pro 510 mm.**

Tubes de soutien de selle: 300 mm de longueur et diamètre 40mm. Entraxe de 46 mm.

Matériaux : Acier galvanisé à chaud et bois Douglas.

Câbles en acier tressé 5 mm.

Pompe avec vélo avec manomètre, embouts PRESTA et SCHRADER.

Outils sertis :

- Jeu de clés Allen
- Clé Torx T25
- Tournevis plat
- Tournevis cruciforme
- Clé à molette
- Démonte pneu



### GARANTIES

**Garantie 5 ans.**

*Cette garantie n'inclut pas les dommages liés aux actes délictueux, à une installation non conforme à nos instructions de pose, à l'absence d'entretien normal, aux accidents.*



### LIVRAISON

Livraison sur palette.



### INSTALLATION

Station à fixer sur sol dur fini sur sa platine en acier.



Références	Désignation	Prix
AC0521STAHELODEL	Station de réparation HELO DE LUXE	<b>1 878 € HT</b> (Hors pose et transport)

*Nous consulter pour délais, coloris et remises selon quantités.*

 TOUT COLORIS RAL (SANS MAJORATION).

**alveole+**  
Plus de places  
pour le vélo, partout !

\* Les abris et supports vélos Abricycllette sont éligibles au programme Alvéole Plus.  
Plus d'infos sur : [www.alveoleplus.fr](http://www.alveoleplus.fr)



# STATION DE RÉPARATION - TYRO

## AC0521STA - TYRO



La station de réparation pour vélos TYRO permet aux cyclistes d'être gonflés à bloc en toutes circonstances. Elle s'installe à proximité d'un abri vélo et peut être complétée par une station de réparation HELO pour subvenir à tous les besoins de gonflage et de réparation des usagers.



### LES + PRODUITS

- ▶ Adapté à tous les vélos.
- ▶ Facilité d'utilisation.
- ▶ Résistant.



### CARACTÉRISTIQUES TECHNIQUES

- ▶ Dimensions : **L 220 mm x H 664 mm x Pro 241 mm.**
- ▶ Platine carrée de 250 mm.
- ▶ Tige en acier inoxydable.
- ▶ Tuyau de pompe renforcé avec gaine en fil d'acier.
- ▶ Embouts PRESTA, SCHRADER et DUNLOP pour tous types de valves.
- ▶ Manomètre inclus.
- ▶ Poignée robuste.
- ▶ Cale roue inclus.



### GARANTIES

#### Matériel garanti 5 ans.

Cette garantie n'inclut pas les dommages liés aux actes délictueux, à une installation non conforme à nos instructions de pose, à l'absence d'entretien normal, aux accidents.



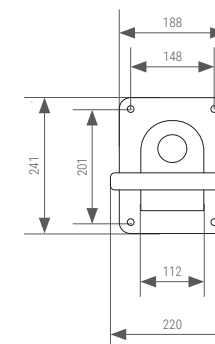
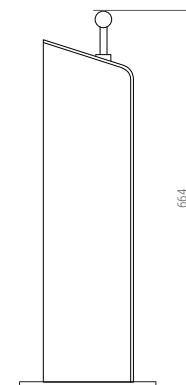
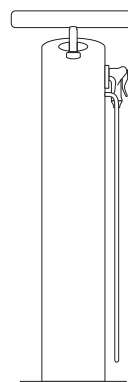
### LIVRAISON

Livraison sur palette.



### INSTALLATION

Génie civil à votre charge  
Station à fixer sur plot béton sur sa platine en acier.



Références	Désignation	Prix
AC0521STA-TYRO	Station de réparation TYRO	<b>1 199 € HT</b> (Hors pose et transport)

Nous consulter pour délais, coloris et remises selon quantités.



TOUT COLORIS RAL (SANS MAJORATION).

**alveole+**  
Plus de places  
pour le vélo, partout !

\* Les abris et supports vélos AbriCyclette sont éligibles au programme Alvéole Plus.  
Plus d'infos sur : [www.alveoleplus.fr](http://www.alveoleplus.fr)



# RACK VÉLOS - LISBONNE

## AC0221LI



Le rack à vélos Lisbonne est un support classique pour vélos. Sa barre d'attache offre une sécurisation du vélo puisque l'utilisateur peut y attacher le cadre et la roue avant.

Ce système est adapté pour tous les vélos de ville, VTC ou VTT. Il n'endommage pas les roues puisque l'entraxe est suffisamment large et que la barre d'attache évite la chute du vélo.

Ce rack en acier galvanisé est résistant et adapté aux usages en extérieur. Il peut accueillir de 3 vélos à 100 en fonction de l'espace au sol disponible.



### LES + PRODUITS

- ▶ Accroche sécurisée en trois points.
- ▶ Adapté à tous les vélos.
- ▶ Facilité d'utilisation.
- ▶ Nombre de places modulable.



### CARACTÉRISTIQUES TECHNIQUES

- ▶ Nombre de places : De 3 à l'infini, nombre de places à décliner selon le besoin.
- ▶ **Dimensions : L 960 mm, H 800 mm hors vélos, Pro 420 mm hors vélos, 2 m avec vélos.**
- ▶ Section de tube : 30 x 30 x 1.5 mm.
- ▶ Matériaux : Acier électro-zingué.
- ▶ Entraxe : 330 mm.
- ▶ Rail de 65 mm par roue.
- ▶ Bord arrondi,
- ▶ Anti-corrosion,
- ▶ Résistant aux intempéries.



### GARANTIES

#### Garantie 5 ans.

Cette garantie n'inclut pas les dommages liés aux actes délictueux, à une installation non conforme à nos instructions de pose, à l'absence d'entretien normal, aux accidents.



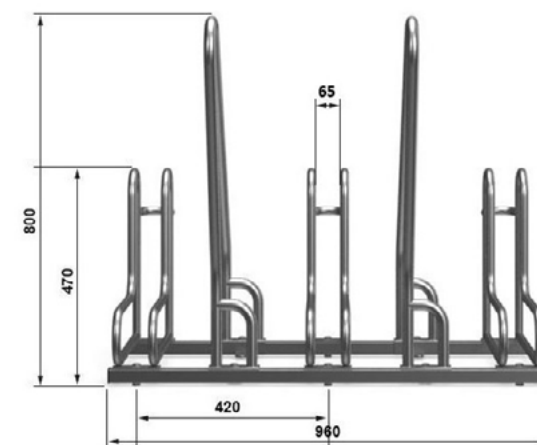
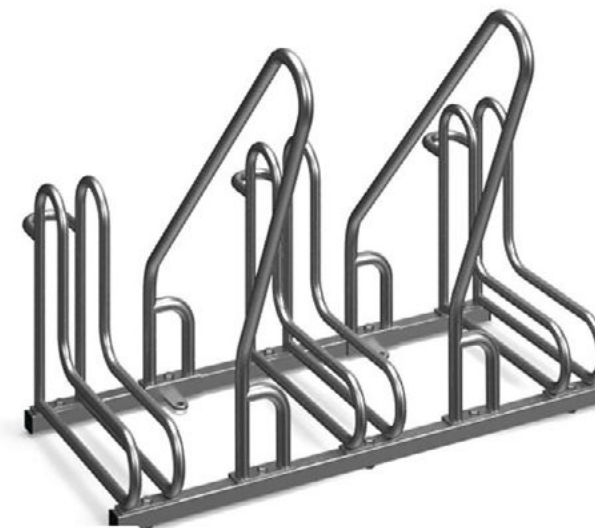
### LIVRAISON

Mode de livraison à définir selon quantités.



### INSTALLATION

Rail à fixer sur sol dur avec chevilles d'extension 12x60 mm pour vis Ø 8x80 mm (non fournies).



Références	Désignation	Prix
AC0221LI	Rack vélos LISBONNE	169 € HT pour 3 places de stationnement (Hors pose et transport)

Nous consulter pour délais, coloris et remises selon quantités.



TOUT COLORIS RAL

**alveole+**  
Plus de places  
pour le vélo, partout !

\* Les abris et supports vélos Abriycllette sont éligibles au programme Alvéole Plus.  
Plus d'infos sur : [www.alveoleplus.fr](http://www.alveoleplus.fr)



# RACK VÉLOS - NAPLES

## AC0221NA



CONFORME AUX  
NORMES PMR



MATÉRIAUX 100%  
FRANCE/EUROPE



ASSEMBLAGE  
100% FRANCE



RECYCLABLE  
À 100%



RETOUR AU  
SOMMAIRE

Le rack à vélos Naples est un support universel pour vélos. Il permet de stationner côté à côté grâce des rails sur deux hauteurs différentes. Surtout, la barre d'attache offre une possibilité de sécurisation idéale pour le vélo puisque l'utilisateur peut y attacher le cadre et la roue avant.

Ce système est adapté pour tous les vélos de ville, VTC ou VTT. Il n'endommage pas les roues puisque l'entraxe est suffisamment large et que la barre d'attache évite la chute du vélo. Ce rack en acier galvanisé est résistant et adapté aux usages en extérieur. Il peut accueillir de 3 vélos à 100 en fonction de l'espace au sol disponible.



### LES + PRODUITS

- ▶ Accroche sécurisée en trois points.
- ▶ Adapté à tous les vélos.
- ▶ Facilité d'utilisation.
- ▶ Nombre de places modulable.



### CARACTÉRISTIQUES TECHNIQUES

- ▶ Nombre de places : De 3 à l'infini, nombre de places à décliner selon le besoin.
- ▶ **Dimensions : L 960 mm, H 800 mm hors vélos, Pro 540 mm hors vélos, 2 m avec vélos.**
- ▶ Section de tube : 30 x 30 x 1.5 mm.
- ▶ Matériaux : Acier électro-zingué.
- ▶ Entraxe : 330 mm.
- ▶ Rail de 65 mm par roue.
- ▶ Bord arrondi,
- ▶ Anti-corrosion,
- ▶ Résistant aux intempéries.



### GARANTIES

#### Garantie 5 ans.

Cette garantie n'inclut pas les dommages liés aux actes délictueux, à une installation non conforme à nos instructions de pose, à l'absence d'entretien normal, aux accidents.



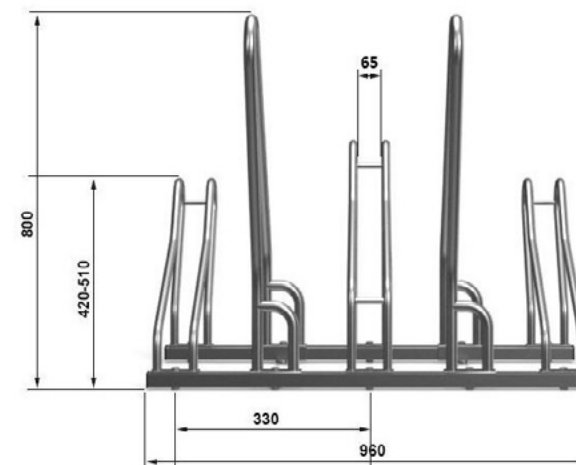
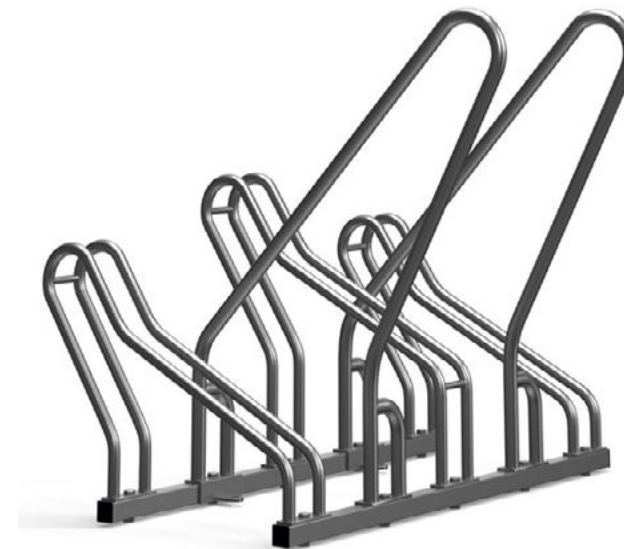
### LIVRAISON

Mode de livraison à définir selon quantités.



### INSTALLATION

Rail à fixer sur sol dur avec chevilles d'extension 12x60 mm pour vis Ø 8x80 mm (non fournies).



Références	Désignation	Prix
AC0221NA	Rack vélos NAPLES	<b>170 € HT pour 3 places de stationnement</b> (Hors pose et transport)

*Nous consulter pour délais, coloris et remises selon quantités.*



TOUT COLORIS RAL

**alveole** +  
Plus de places  
pour le vélo, partout !

\* Les abris et supports vélos Abriycllette sont éligibles au programme Alvéole Plus.  
Plus d'infos sur : [www.alveoleplus.fr](http://www.alveoleplus.fr)



# RACK DOUBLE - COPENHAGUE

## AC0221CO - RACK DOUBLE



CONFORME AUX  
NORMES PMR



MATÉRIAUX 100%  
FRANCE/EUROPE



ASSEMBLAGE  
100% FRANCE



RECYCLABLE  
À 100%



RETOUR AU  
SOMMAIRE

Le rack double Copenhague permet de stationner 10 vélos en moins de 5 m<sup>2</sup> au sol. Ce rack à double étage est simple d'utilisation grâce aux vérins à gaz qui assistent la montée des vélos. Ce système est robuste, durable et adapté à tous les types de vélos. Il dispose de 5 places de stationnement par étage et d'un rail de guidage des roues pour faciliter le bon positionnement et la sécurisation des vélos.



### LES + PRODUITS

- ▶ Accroche sécurisée.
- ▶ Adapté à tous les vélos.
- ▶ Espace réduit au sol : moins de 5m<sup>2</sup> pour 10 vélos.
- ▶ Facilité d'utilisation.
- ▶ Éligible au programme CEE Alvéole\*.



### CARACTÉRISTIQUES TECHNIQUES

- ▶ **Dimensions pour 10 places : L 2,16 m, P 2,00 m, H 2,20 m sans vélos, H 2,80 m avec vélos.**
- ▶ Prévoir 2,50 m minimum de dégagement pour la descente des vélos (au total, prévoir 4,50 m minimum de profondeur).
- ▶ Profilés 80 x 80 mm.
- ▶ Espacement entre vélos : 42 cm.
- ▶ Matériau : Acier galvanisé à chaud.
- ▶ Bords arrondis, anti-corrosion, résistant aux intempéries.
- ▶ Finitions en caoutchouc.



### GARANTIES

#### Garantie 5 ans.

Cette garantie n'inclut pas les dommages liés aux actes délictueux, à une installation non conforme à nos instructions de pose, à l'absence d'entretien normal, aux accidents.



### LIVRAISON

Livraison sur palette.



### INSTALLATION

Racks livrés non assemblés, à fixer sur sol dur fini et plat.



Références	Désignation	8 places	10 places
AC0221CO-RACK DOUBLE	Rack double COPENHAGUE	2 552 € HT (Hors pose et transport)	3 190 € HT (Hors pose et transport)

*Nous consulter pour délais, coloris et remises selon quantités.*

**alveole** +  
Plus de places  
pour le vélo, partout !

\* Les abris et supports vélos Abriycllette sont éligibles au programme Alvéole Plus.  
Plus d'infos sur : [www.alveoleplus.fr](http://www.alveoleplus.fr)



# SUPPORT VÉLO - PARKIS

## ACPARKIS



Le support vélos Parkis permet de stationner son vélo à la verticale afin d'optimiser l'espace au sol. L'utilisateur positionne sa roue avant dans le cale roue et un ressort lève automatiquement le vélo à la verticale, sans efforts.



### LES + PRODUITS

- ▶ Espace réduit au sol : 40% d'emprise en moins qu'un stationnement horizontal.
- ▶ Facilité d'utilisation.



### CARACTÉRISTIQUES TECHNIQUES

- ▶ **Dimensions : L 150 mm, H 1700 mm, Pro 344 mm.**
- ▶ Matériau : Acier galvanisé à chaud.
- ▶ Ressort en acier inoxydable.



### GARANTIES

#### Garantie 2 ans.

*Cette garantie n'inclut pas les dommages liés aux actes délictueux, à une installation non conforme à nos instructions de pose, à l'absence d'entretien normal, aux accidents.*



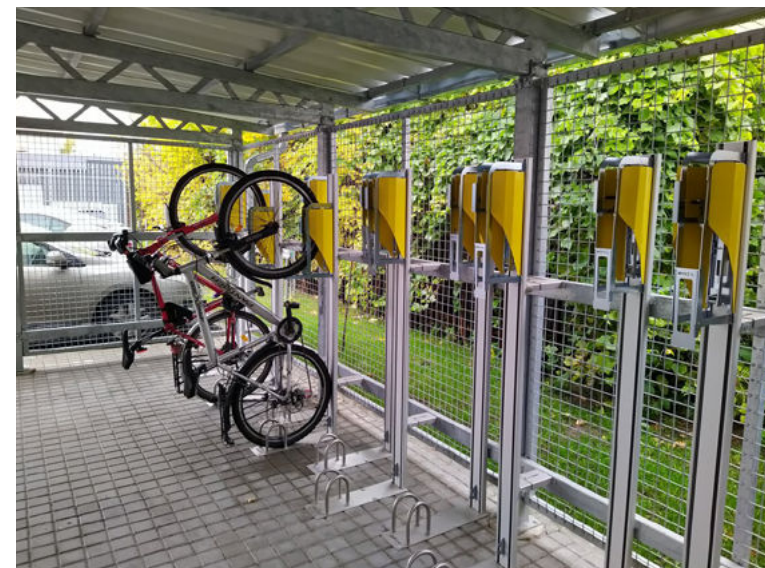
### LIVRAISON

Livraison sur palette.



### INSTALLATION

Support livré non assemblé, à fixer sur mur solide..



Références	Désignation	Prix
ACPARKIS	Support Parkis	à partir de 449 € <sup>HT</sup> Minimum de commandes 5 unités (Hors pose et transport)

*Nous consulter pour délais, coloris et remises selon quantités.*

**alveole** +  
Plus de places  
pour le vélo, partout !

\* Les abris et supports vélos Abriycllette sont éligibles au programme Alvéole Plus.  
Plus d'infos sur : [www.alveoleplus.fr](http://www.alveoleplus.fr)



# SUPPORT TROTTINETTES

## AC0221TROT



Le support trottinettes permet de stationner de manière ordonnée les trottinettes, quelles soient électriques ou non. Un système de fermeture permet d'emprisonner le mât et ainsi de sécuriser la trottinette contre le vol.



### LES + PRODUITS

- ▶ Adapté à toutes les trottinettes.
- ▶ Possibilité de cadenasser la trottinette par le mât.
- ▶ Options disponibles : couleurs, type de pose.
- ▶ 2 tailles disponibles : 5 ou 10 places.



### CARACTÉRISTIQUES TECHNIQUES

- ▶ **Dimensions pour 5 places : L 1550 mm, H 630 mm.**
- ▶ **Dimensions pour 10 places : L 3170mm, H 630 mm.**
- ▶ Matériau : Acier galvanisé à chaud.



### GARANTIES

#### Garantie 2 ans.

*Cette garantie n'inclut pas les dommages liés aux actes délictueux, à une installation non conforme à nos instructions de pose, à l'absence d'entretien normal, aux accidents.*



### LIVRAISON

Livraison sur palette.



### INSTALLATION

Support à fixer sur sol dur soit :

- ▶ par bétonnage.
- ▶ par vissage, prévoir un espace d'un mètre entre arceaux.



Références	Désignation	Prix
AC0221TROT5	Support Trottinettes 5 places	<b>269 € HT</b> (Hors pose et transport)
AC0221TROT10	Support Trottinettes 10 places	<b>379 € HT</b> (Hors pose et transport)

*Nous consulter pour délais et remises selon quantités.*

**alveole+**  
Plus de places  
pour le vélo, partout !

\* Les abris et supports vélos Abri-cyclette sont éligibles au programme Alvéole Plus.  
Plus d'infos sur : [www.alveoleplus.fr](http://www.alveoleplus.fr)



# ARMOIRES À CASIERS - LORIENT

## AC0221AR-LO



Les armoires à casiers permettent aux cyclistes de ranger leurs équipements en toute sécurité à proximité de leurs vélos. Les casques, sacoches, paniers ou sacs à dos peuvent y être stockés. L'ouverture se fait avec une serrure monnayeur 2€. Les portes sont constituées d'un support en acier 12/10ème articulées sur paumelles, indégondables en position ouverte ou fermée. Une vitre en PLEXIGLAS de 6mm d'épaisseur serti sur le support permet de voir ce qui se trouve dans le casier et garantit une protection optimale face au vandalisme. Ces rangements sont modulables et faciles à installer. D'autres systèmes d'ouverture et coloris sont disponibles. Les casiers peuvent également être équipés de 2 prises électriques pour permettre le rechargement des batteries de VAE.



### LES + PRODUITS

- ▶ Armoires incassables.
- ▶ Simple à installer.
- ▶ Modulable.
- ▶ Option prises électriques dans les casiers.



### CARACTÉRISTIQUES TECHNIQUES

- ▶ **Dimensions pour 10 places : L 395 mm, H 420 mm, Pro 450 mm,**
- ▶ Les portes sont constituées d'un support en acier 12/10ème articulées sur paumelles, indégondables en position ouverte ou fermée.
- ▶ Aérations dorsales dans chaque case.
- ▶ Matériau : Tôles electrozinguées.



### GARANTIES

#### Garantie 5 ans.

Cette garantie n'inclut pas les dommages liés aux actes délictueux, à une installation non conforme à nos instructions de pose, à l'absence d'entretien normal.



### LIVRAISON

Livraison sur palette.



### INSTALLATION

Armoires à fixer sur sol fini.  
Chaque armoire possède 4 pieds avec patins



**2 prises par case**

Références	Désignation	Prix
AC0221AR - LO	Armoires à casiers LORIENT	Nous consulter

Nous consulter pour délais, coloris et remises selon quantités.



**alvéole+**  
Plus de places  
pour le vélo, partout !

\* Les abris et supports vélos Abri-cyclette sont éligibles au programme Alvéole Plus.  
Plus d'infos sur : [www.alveoleplus.fr](http://www.alveoleplus.fr)







RAL 1000		RAL 1033		RAL 3014		RAL 5004		RAL 6005		RAL 6032		RAL 7030		RAL 8011	
RAL 1001		RAL 1034		RAL 3015		RAL 5005		RAL 6006		RAL 6033		RAL 7031		RAL 8012	
RAL 1002		RAL 1037		RAL 3016		RAL 5007		RAL 6007		RAL 6034		RAL 7032		RAL 8014	
RAL 1003		RAL 2000		RAL 3017		RAL 5008		RAL 6008		RAL 6037		RAL 7033		RAL 8015	
RAL 1004		RAL 2001		RAL 3018		RAL 5009		RAL 6009		RAL 7000		RAL 7034		RAL 8016	
RAL 1005		RAL 2002		RAL 3020		RAL 5010		RAL 6010		RAL 7001		RAL 7035		RAL 8017	
RAL 1006		RAL 2003		RAL 3022		RAL 5011		RAL 6011		RAL 7002		RAL 7036		RAL 8019	
RAL 1007		RAL 2004		RAL 3027		RAL 5012		RAL 6012		RAL 7003		RAL 7037		RAL 8022	
RAL 1011		RAL 2008		RAL 3028		RAL 5013		RAL 6013		RAL 7004		RAL 7038		RAL 8023	
RAL 1012		RAL 2009		RAL 3031		RAL 5014		RAL 6014		RAL 7005		RAL 7039		RAL 8024	
RAL 1013		RAL 2010		RAL 4001		RAL 5015		RAL 6015		RAL 7006		RAL 7040		RAL 8025	
RAL 1014		RAL 2011		RAL 4002		RAL 5017		RAL 6016		RAL 7008		RAL 7042		RAL 8028	
RAL 1015		RAL 2012		RAL 4003		RAL 5018		RAL 6017		RAL 7009		RAL 7043		RAL 9001	
RAL 1016		RAL 3000		RAL 4004		RAL 5019		RAL 6018		RAL 7010		RAL 7044		RAL 9002	
RAL 1017		RAL 3001		RAL 4005		RAL 5020		RAL 6019		RAL 7011		RAL 7045		RAL 9003	
RAL 1018		RAL 3002		RAL 4006		RAL 5021		RAL 6020		RAL 7012		RAL 7046		RAL 9004	
RAL 1019		RAL 3003		RAL 4007		RAL 5022		RAL 6021		RAL 7013		RAL 7047		RAL 9005	
RAL 1020		RAL 3004		RAL 4008		RAL 5023		RAL 6022		RAL 7015		RAL 8000		RAL 9010	
RAL 1021		RAL 3005		RAL 4009		RAL 5024		RAL 6024		RAL 7016		RAL 8001		RAL 9011	
RAL 1023		RAL 3007		RAL 4010		RAL 6000		RAL 6025		RAL 7021		RAL 8002		RAL 9016	
RAL 1024		RAL 3009		RAL 5000		RAL 6001		RAL 6026		RAL 7022		RAL 8003		RAL 9017	
RAL 1027		RAL 3011		RAL 5001		RAL 6002		RAL 6027		RAL 7023		RAL 8004		RAL 9018	
RAL 1028		RAL 3012		RAL 5002		RAL 6003		RAL 6028		RAL 7024		RAL 8007			
RAL 1032		RAL 3013		RAL 5003		RAL 6004		RAL 6029		RAL 7026		RAL 8008			

\* certains mobiliers et pour un excellent aspect de surface, ABRICYCLETTE se réserve la possibilité de faire une finition « fine texture »

# NOS RÉALISATIONS



Abri Monaco verre  
Saint-Germain-en-Laye



Abri Monaco mixte  
Toulouse



Abri Edimbourg  
Marmande



Station Ovo  
Angers



Abri Catane bois  
Dole



Abri Catane verre  
Tours



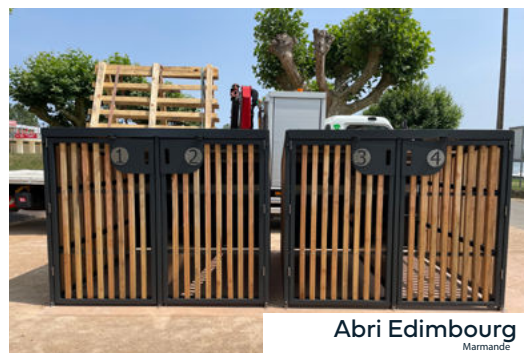
Abri Glasgow  
Toulon



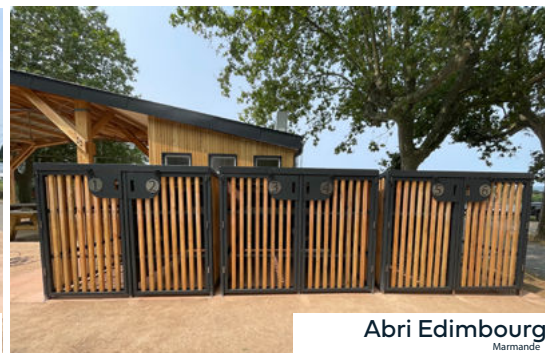
Abri Edimbourg  
Marmande



Abri Monaco Mixte  
Angers



Abri Edimbourg  
Marmande



Abri Edimbourg  
Marmande



Abri Catane & Dublin  
Pardoux Soutiers

# NOS RÉALISATIONS



**Abri Monaco bois**  
Saint Martin des Champs



**Abri Catane bois**  
Trélazé



**Abri Venise**  
Beaucouzé



**Abri Catane verre**  
La Verrière



**Abri Catane verre**  
Nantes



**Abri Catane verre**  
Cesson Sévigné



**Afficycle**  
Saint Barthélemy d'Anjou



**Arceau Angers sur dalle**  
Angers



**Rack de 3 arceaux**  
Angers



**Arceau Oslo**  
La Sorbonne Université



**Station Helo de luxe**  
Vannes



**Support trottinettes**  
Angers



### Votre contact

**Pierre PREZELIN**

**02 41 76 31 32**

**06 78 04 21 57**

[servicecommercial@abricyclette.fr](mailto:servicecommercial@abricyclette.fr)



Siège Social - show-room : 4 rue Pablo Picasso, Z.A de Gomberville - 78114 Magny-les-Hameaux - Tél. 01 30 52 17 16

Unité de Production - Show-room : 15 bis rue de la Gibaudière - 49124 St-Barthélemy-d'Anjou - Tél. 02 41 76 84 84

[www.abricyclette.com](http://www.abricyclette.com)