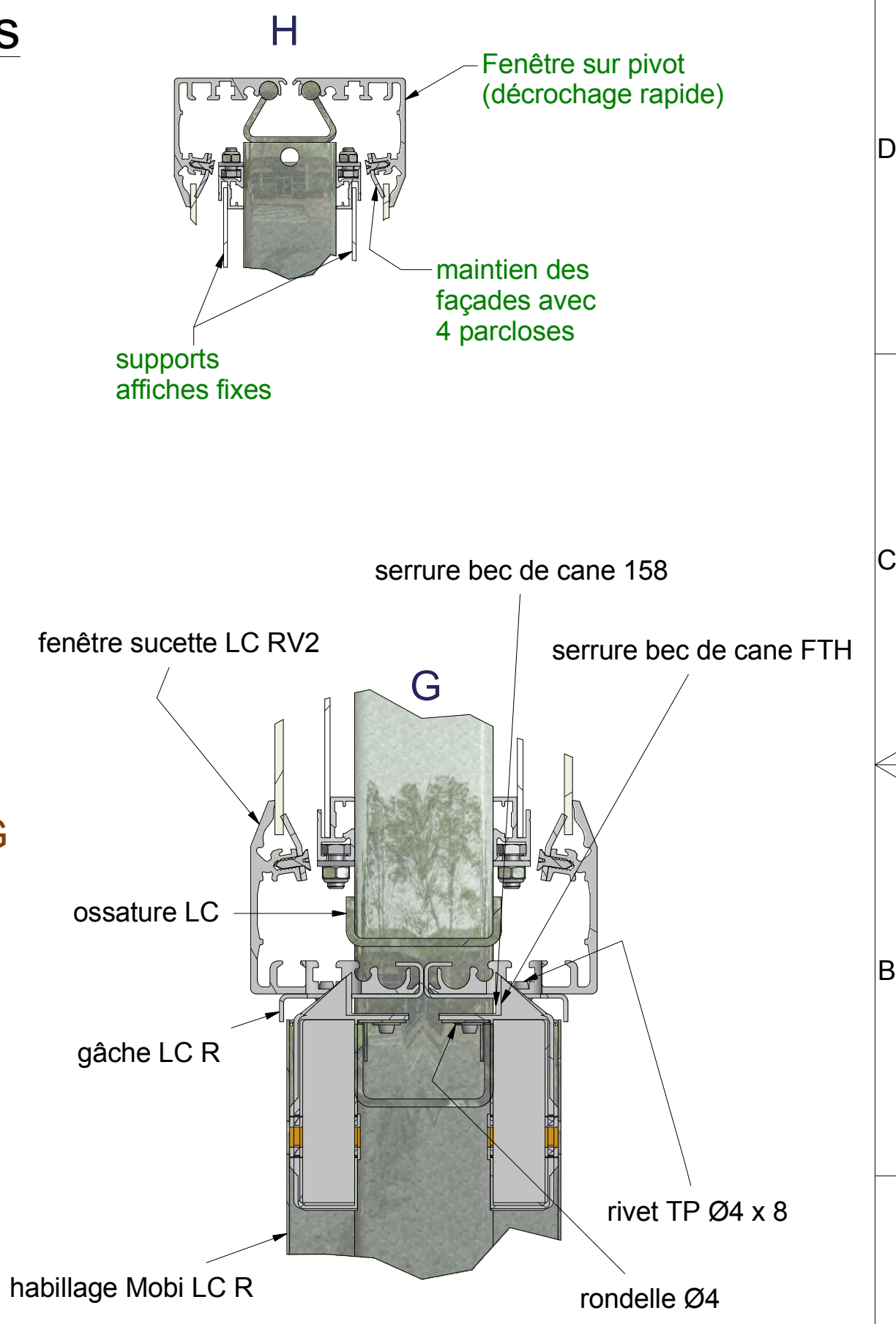
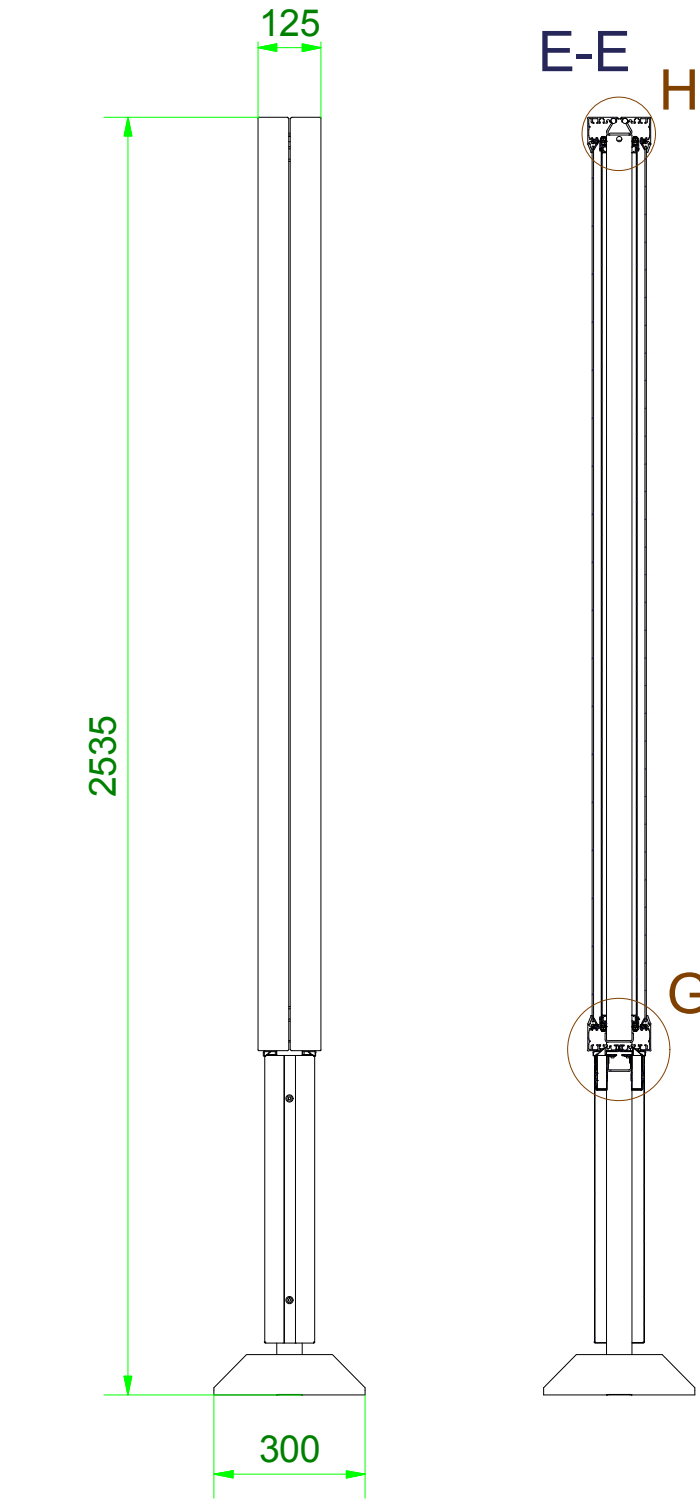
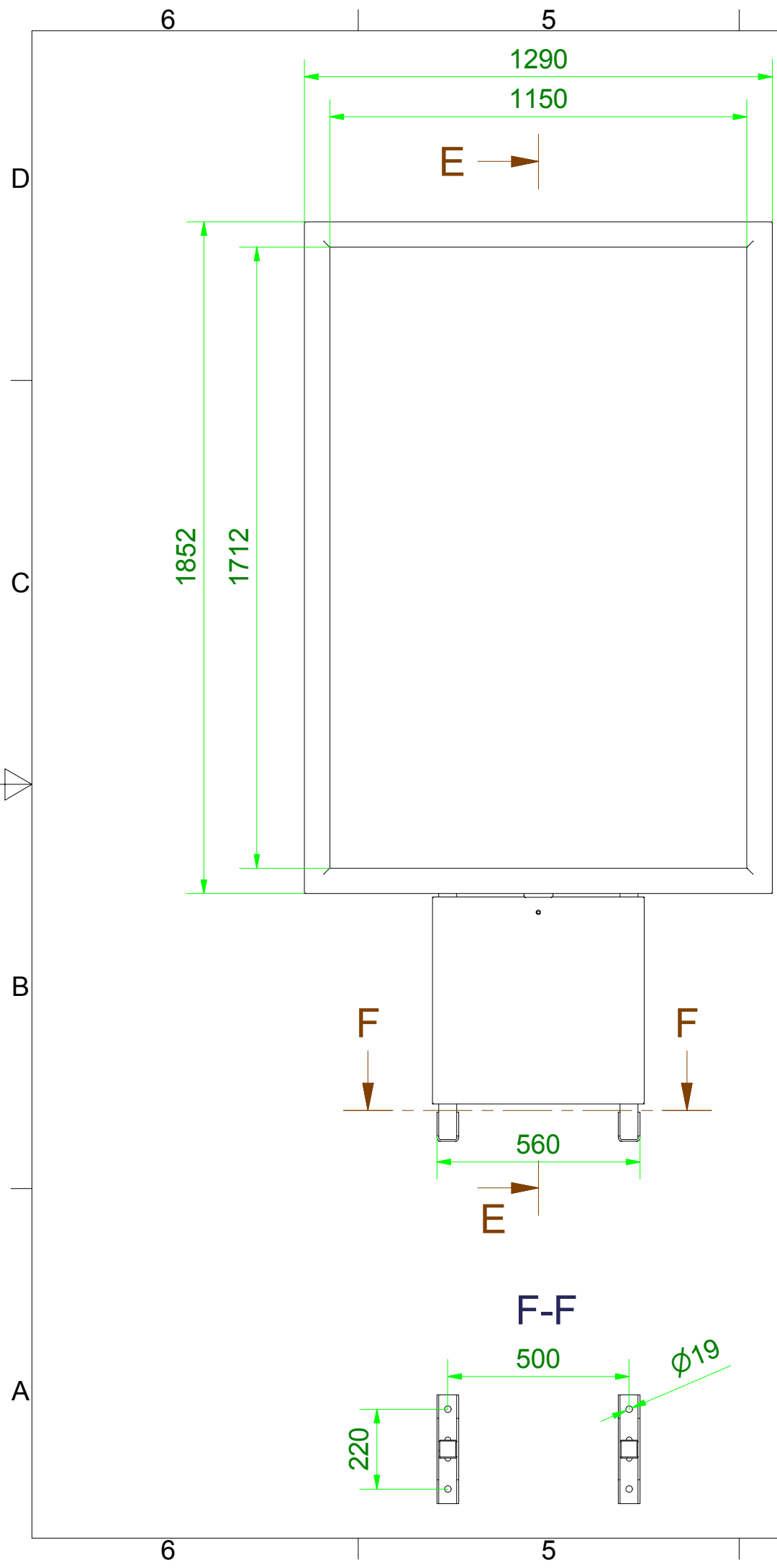


# Habillages standards

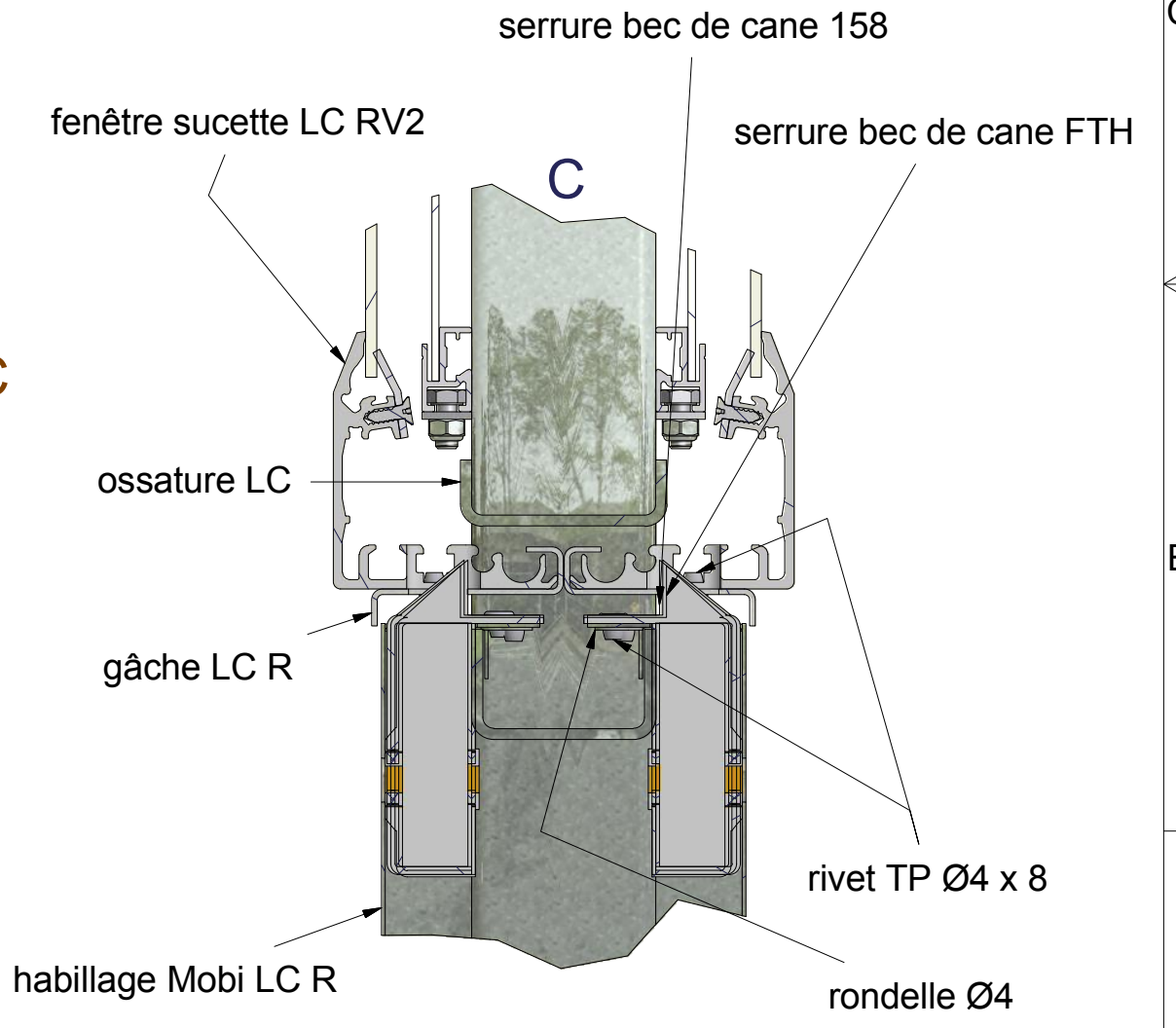
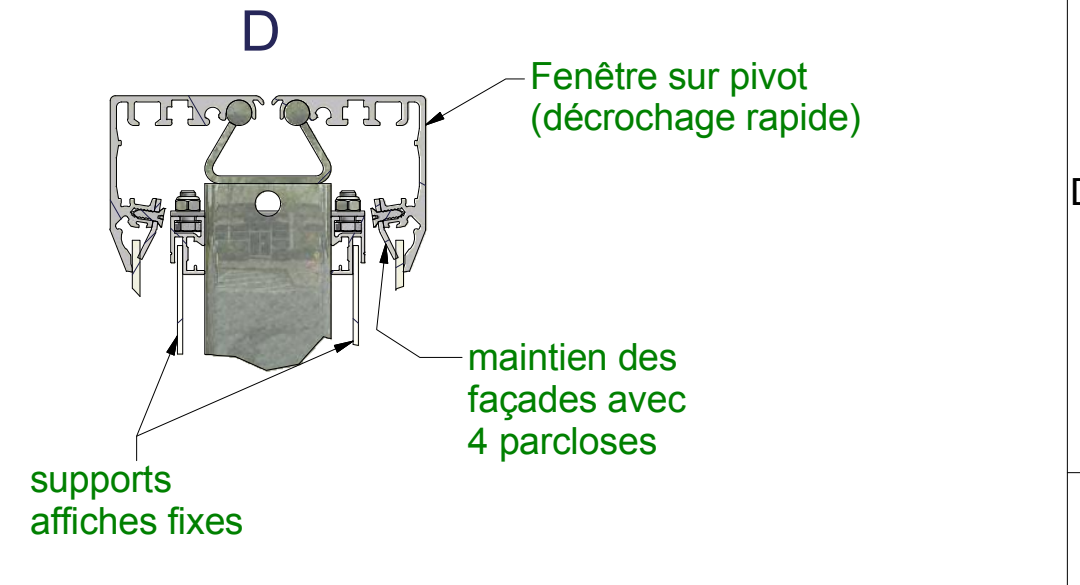
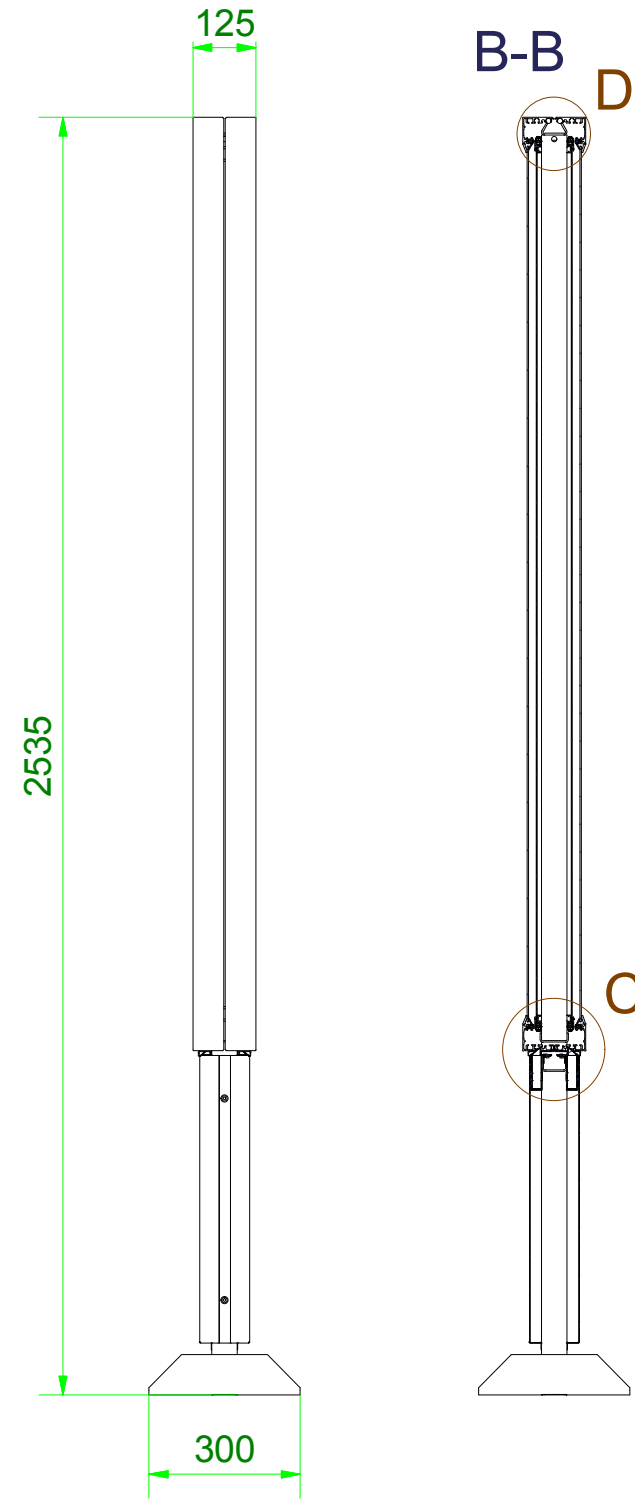
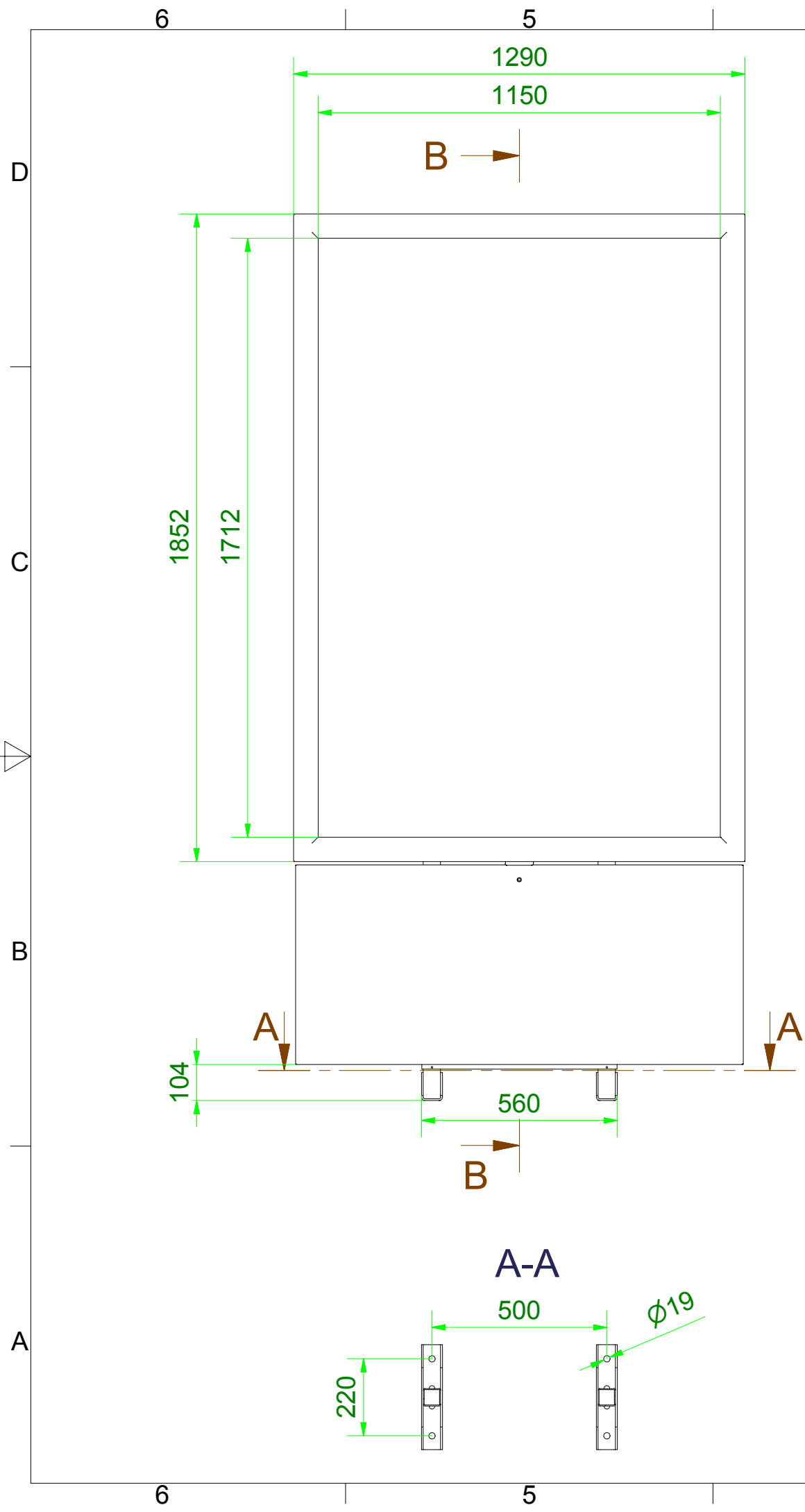


Chemin d'accès : C:\Vault\_local\Espace de travail\PANOCOLOR\produits courants Panocolor\sucette LC R

<b>PANOCOLOR</b> Z.I Les Fousseaux B.P. 132 Rue Henriette Brault 49480 St Sylvain d'anjou Tél & Fax : 02 41 43 85 80 / 34 18 23 Mail : contact@panocolor.fr		Dessiné par : <b>A. Poisson</b> Le 12/05/2010 Matière :
Désignation <b>Sucette LC R.iam</b>		N°
		Ind

Ces dessins sont la propriété de "Panocolor" - Ils ne peuvent être reproduits sans son autorisation écrite.

# Habillages larges



Chemin d'accès : C:\Vault\_local\Espace de travail\PANOCOLOR\produits courants Panocolor\sucette LC R

<b>PANOCOLOR</b> Z.I Les Fousseaux B.P. 132 Rue Henriette Brault 49480 St Sylvain d'anjou Tél & Fax : 02 41 43 85 80 / 34 18 23 Mail : contact@panocolor.fr		Dessiné par : <b>A. Poisson</b> Le 12/05/2010 Matière :
Désignation <b>Sucette LC R.iam</b>		N°
Ind		Ces dessins sont la propriété de "Panocolor" - Ils ne peuvent être reproduits sans son autorisation écrite.