

Chemin d'accès : C:\Vault_local\Espace de travail\PANOCOLOR\produits courants Panocolor\Mobidrapeau

PANOCOLOR
 Z.I Les Fousseaux
 B.P. 132
 Rue Henriette Brault
 49480 St. Sylvain d'anjou
 Tél & Fax : 02 41 43 85 80 / 34 18 23
 Mail : contact@panocolor.fr

Dessiné par : A. Poisson	Le 23/07/2010	Matière :
Désignation		Ind
Mobidrapeau R.iam		N°

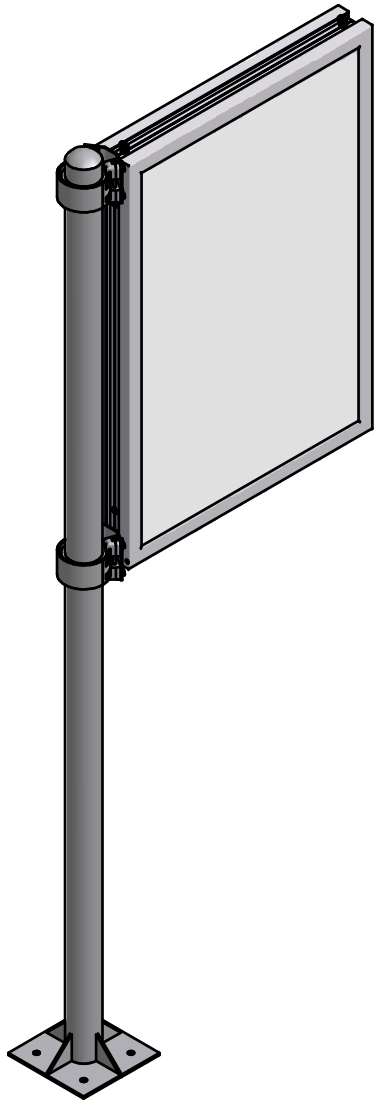
Ces dessins sont la propriété de "Panocolor" - Ils ne peuvent être reproduits sans son autorisation écrite.

Liste de pièces				Liste de pièces			
ARTICLE	QTE	N°DE PIECE	DESCRIPTION	ARTICLE	QTE	N°DE PIECE	DESCRIPTION
1	1	caisson Mobidrapeau R		53	10	rivet alu/acier Ø4x8 mm	pour l'électricité
5	4	Fluo		54	6	rivet alu/acier Ø4x12	pour les diffusants
6	8	Douille 347MAU		55	6	rondelle Ø4 large	pour les diffusants
9	1	support éclairage SR		53	8	rivet TP Ø4 x 12	Rivet aveugle
10	4	Ballast 58w		56	8	griffes LILLA	
11	1	disjoncteur diif 30 mA		57	4	demi_coquille LILLA	
12	1	Bornier 646A		58	8	CHC M12 x 40	assemblage demis coquilles
14	4	gâche fermeture Rennes		59	4	écrou frein M12 Z blanc	Ecrou hexagonal
15	28	rondelle M6 - moyenne		60	4	VIS CHC M12 x 160 ZBlanc	serrages griffes
16	28	écrou frein M6		61	16	VIS H M12 x 20 ZBlanc	fixation griffes
17	24	TH- M6 x 16		62	16	rondelle Ø12 moyenne Z blanc	fixation griffes
18	4	platine vérin R		64	2	potence Mobidrapeau R	prévoir RCZ + RAL
19	4	chape à oeil 8_5 92221		65	8	équerre triangulaire	acier galva pliée 30/10
20	8	palier 018 0601 000 01		66	4	Tube carrés ouvert 25x25x2	RAIL standard 2525F/600
21	4	vérin 100N-tube Ø18 seul		68	2	rail de diffusant	alu 30/10 plié
22	4	vérin 100N-tige Ø8 à oeil		70	4	roulettes rail	monture super cadette 224
23	4	cage à rotule Ø10 92221		71	4	FHC M8 x 40 ZBlanc	Vis fournis avec les roulettes de rail
24	2	ouvrant RENNES 1		72	12	rondelle M8 moyenne Z Blanc	
25	2	support axe fermeture		73	4	écrou frein M8	
26	4	palier enclipsable		77	2	Diffusant Mobidrapeau R	
27	2	support axe fermeture_sym		79	2	baguette de diffusant	
28	2	axe de fermeture SR		80	8	rivet TP Ø4 x 10	liaison baguette et montants
29	2	verre SR 6 mm		81	12	entretoise Ø12-Ø8,2x15 005 5670 599 02	fixations des rails sur dormant
30	4	par close alu courte SR		82	12	vis tôle ST4,8 x 25 ZBlanc	fixations des rails sur dormant
31	60	Vis à tôle TFZ BT Pointu 3.9x13 ZB	ACIER zingué	83	2	montant de diffusant_symétrique	
32	4	par close alu longue SR		84	6	vis H M10 x 80	fixations anneaux et potences
33	4	rotule Ø10-92993		85	8	rondelle moyenne M10	Rondelle pour les potences
34	4	écrou H M6	Ecrous hexagonaux	86	4	écrou frein M10	pour les potences
35	4	rondelle M4 - moyenne	Rondelle	87	2	passe fils élec Ø12 int	
36	4	ressort TRA-A01297		88	2	anneau de levage M10 femelle	
37	4	joint DS 50 1830mm		91	1	mât Ø140	
40	4	Vis autoperceuse TF 4.8x16 ZN	ACIER zingué				
42	56	Vis à tôle TCBL Z 4.8x13 ZN	ACIER zingué				
43	1	support des fluos SR					
45	1	cache éclairage SR					
48	4	pince affiche ciné inox					
50	2	tube charnière					
51	2	bouchon 123 1070 500 01	aérations				

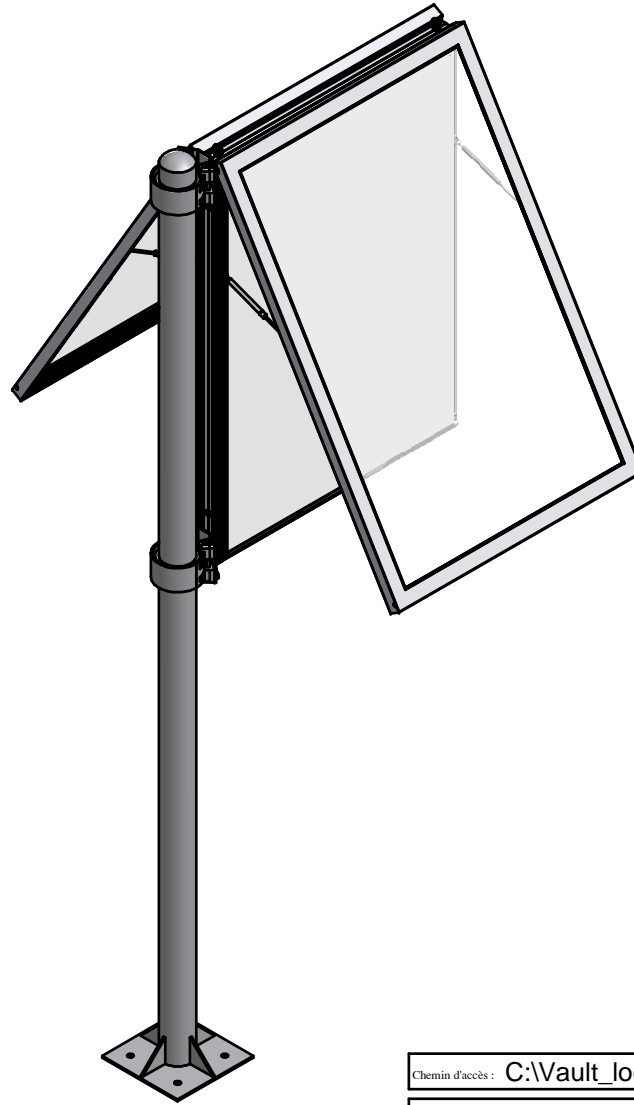
Chemin d'accès : C:\Vault_local\Espace de travail\PANOCOLOR\produits courants Panocolor\Mobidrapeau

PANOCOLOR Z.I Les Fousseaux B.P. 132 Rue Henriette Brault 49480 St Sylvain d'anjou Tél & Fax : 02 41 43 85 80 / 34 18 23 Mail : contact@panocolor.fr		Dessiné par : A. Poisson	Le 23/07/2010	Matière :
Désignation Mobidrapeau R			N°	Ind
<small>Ces dessins sont la propriété de "Panocolor" - Ils ne peuvent être reproduits sans son autorisation écrite.</small>				

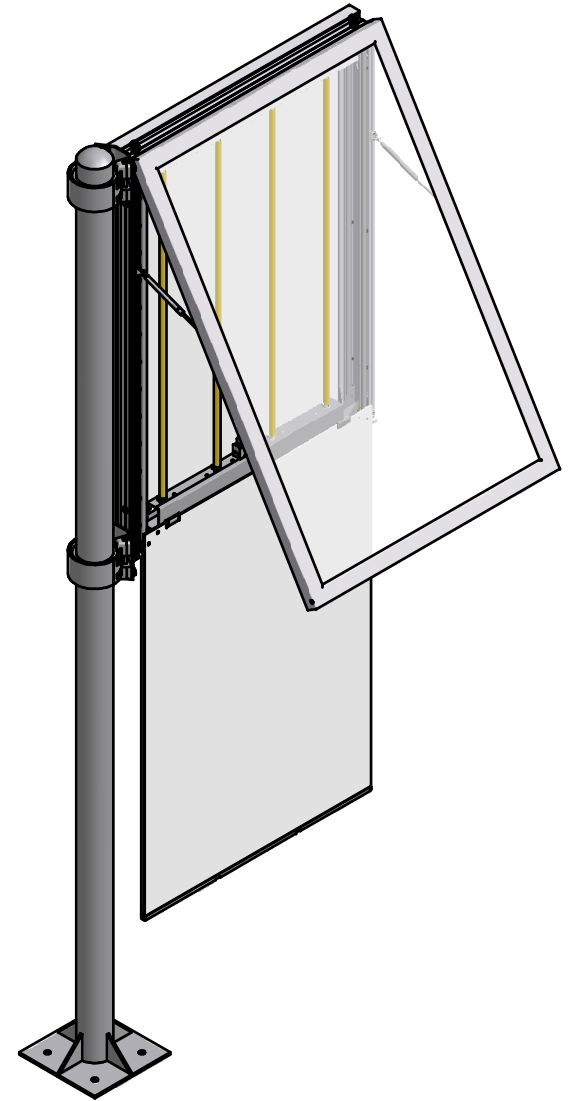
position fermée



ouverture des deux faces



descente d'un diffusant



Chemin d'accès : C:\Vault_local\Espace de travail\PANOCOLOR\produits courants Panocolor\Mobidrapeau

PANOCOLOR
 Z.I Les Fousseaux
 B.P. 132
 Rue Henriette Brault
 49480 St Sylvain d'anjou
 Tél & Fax : 02 41 43 85 80 / 34 18 23
 Mail : contact@panocolor.fr

Dessiné par : A. Poisson Le 23/07/2010

Matière :

Désignation

Mobidrapeau R.iam

N°

Ind

Ces dessins sont la propriété de "Panocolor" - Ils ne peuvent être reproduits sans son autorisation écrite.